



# РУКОВОДСТВО ПО ЭКСПЛУАТАЦИИ АВТОМОБИЛЯ **LADA GRANTA** И ЕГО МОДИФИКАЦИЙ



## ОГЛАВЛЕНИЕ

ВАШЕМУ ВНИМАНИЮ! . . . . .	3	Управление маршрутным компьютером ( <i>в вариантном исполнении</i> ) . . . . .	42	Аккумуляторная батарея . . . . .	71
ОПИСАНИЕ АВТОМОБИЛЯ . . . . .	6	Модуль управления светотехникой и корректор ближнего света . . . . .	42	Шины и колеса . . . . .	72
I. КУЗОВ И САЛОН . . . . .	6	Датчик дождя и освещенности . . . . .	44	Замена элемента питания пульта дистанционного управления . . . . .	74
Ключи . . . . .	6	Переключатель световой сигнализации . . . . .	44	Замена плавких предохранителей . . . . .	75
Система дистанционного управления ( <i>в вариантном исполнении</i> ) . . . . .	6	Переключатель стеклоочистителей . . . . .	45	Замена ламп . . . . .	76
Работа системы дистанционного управления . . . . .	7	Выключатель зажигания . . . . .	46	Кузов . . . . .	80
Иммобилизатор . . . . .	10	Рычаг переключения передач . . . . .	47	Приборы наружного освещения и внешней световой сигнализации . . . . .	82
Двери . . . . .	12	Управление системой вентиляции и отопления салона . . . . .	48	Хранение автомобиля . . . . .	83
Зона расположения педалей . . . . .	16	Режимы вентиляции и отопления . . . . .	50	ТЕХНИЧЕСКАЯ ХАРАКТЕРИСТИКА АВТОМОБИЛЯ . . . . .	84
Сиденья . . . . .	16	ЭКСПЛУАТАЦИЯ АВТОМОБИЛЯ . . . . .	56	Основные параметры и размеры . . . . .	84
Регулировка положения рулевого колеса ( <i>в вариантном исполнении</i> ) . . . . .	18	Установка номерных знаков . . . . .	56	Основные параметры и характеристики двигателя . . . . .	86
Ремни безопасности . . . . .	18	Основы безопасной эксплуатации автомобиля . . . . .	56	Топливоскоростные характеристики автомобиля . . . . .	87
Подушки безопасности . . . . .	20	Движение автомобиля . . . . .	62	Заправочные объемы, л . . . . .	87
Установка детского сиденья . . . . .	22	Торможение и стоянка . . . . .	65	Паспортные данные . . . . .	88
Оборудование салона . . . . .	25	Буксирование автомобиля . . . . .	67	ПРИЛОЖЕНИЯ . . . . .	90
Капот . . . . .	29	ТЕХНИЧЕСКОЕ ОБСЛУЖИВАНИЕ И ТЕКУЩИЙ РЕМОНТ АВТОМОБИЛЯ . . . . .	68	1. Горюче-смазочные материалы, одобренные и рекомендуемые для эксплуатации автомобиля LADA GRANTA и его модификаций . . . . .	90
Крышка багажника . . . . .	30	Система смазки двигателя . . . . .	68	2. Лампы, применяемые на автомобиле . . . . .	97
Пробка топливного бака . . . . .	31	Коробка передач . . . . .	69	3. Свечи зажигания . . . . .	98
II. ОРГАНЫ УПРАВЛЕНИЯ И ПРИБОРЫ . . . . .	32	Система охлаждения двигателя . . . . .	69		
Панель приборов . . . . .	32	Тормозная система . . . . .	69		
Комбинация приборов . . . . .	35	Система омыва стекол . . . . .	70		
Жидкокристаллический индикатор . . . . .	40				

## ВАШЕМУ ВНИМАНИЮ!

Благодарим Вас за Ваш выбор и решение приобрести автомобиль LADA.

**Перед началом эксплуатации Вашего автомобиля внимательно изучите данное руководство! В нем Вы ознакомитесь с особенностями его конструкции, органами управления, оборудованием, а также с требованиями безопасности и правилами использования.**

Автомобиль обладает высокими динамическими качествами, поэтому в начальный период эксплуатации, независимо от Вашего водительского стажа, **рекомендуем проявлять осторожность, пока полностью не освоите технику его вождения.**

При движении автомобиля с целью обеспечения безопасного движения и исключения возникновения аварийной ситуации не допускается отпускать рулевое колесо.

Автомобиль предназначен для перевозки людей и багажа (в количестве и массе, заявленной изготовителем – см. таблицу 5 в разделе «Техническая характеристика автомобиля») при температуре окружаю-

щего воздуха от минус 40 °С до плюс 45 °С по дорогам общего пользования с твердым покрытием, отвечающим требованиям ГОСТ Р 50597. В случае необходимости движения по дорогам со щебеночным покрытием или по ухабам необходимо выбирать режим, который:

- обеспечит сохранность защитных чехлов подвески, привода передних колес, защитных покрытий кузова от повреждений вылетающим из под колес щебнем;

- исключит или максимально снизит резкие удары подвески и сильные «скручивающие» нагрузки на кузов.

Максимальные преодолеваемые подъемы – не более 30 %.

Автомобиль соответствует установленным в Российской Федерации требованиям, предъявляемым к показателям качества продукции и его безопасности. Соответствие автомобиля данным требованиям удостоверено соответствующими уполномоченными органами Российской Федерации путем выдачи «Одобрения типа транспортного средства», номер которого указан на сводной табличке заводских дан-

ных (см. рисунок 61 в подразделе «Паспортные данные»).

При эксплуатации не допускайте повреждений автомобиля, в том числе вследствие механических, химических, термических и иных внешних воздействий, а также дорожно-транспортных происшествий, так как данные повреждения влияют на общее техническое состояние автомобиля, безопасность его эксплуатации, потребительские свойства и возможность использования в соответствии с его целевым назначением в пределах установленного изготовителем срока службы автомобиля.

Помните, что любая заводская маркировка, идентификационные ярлыки и наклейки на деталях и узлах Вашего автомобиля должны быть сохранены до окончания срока службы, в противном случае производитель (уполномоченное лицо) оставляет за собой право отказать в удовлетворении требований владельца о ремонте или замене неисправной детали или узла.

Соответствие целевому назначению и исполнение потребительских свойств автомобилем в течение установленного изготовителем срока службы обеспечивается комплексом мероприятий по хранению, экс-

плуатации, уходу и техническому обслуживанию, рекомендованных изготовителем.

**Помните, что Федеральным законом РФ «О безопасности дорожного движения» на Вас возложена обязанность по поддержанию автомобиля в технически исправном состоянии, в связи с чем напоминаем Вам об обязанности соблюдать своевременность и полноту выполнения всех регламентных работ по техническому обслуживанию, указанных в прилагаемой к каждому автомобилю сервисной книжке, а также всех необходимых работ по текущему ремонту.**

Для сохранения гарантии изготовителя техническое обслуживание, ремонт и установку на автомобиле дополнительного оборудования проводите на аттестованных изготовителем предприятиях сервисно-сбытовой сети (ПССС) с обязательной отметкой в сервисной книжке. Адреса аттестованных ПССС, выполняющих гарантийный ремонт и техническое обслуживание автомобилей на территории Российской Федерации, указаны в приложении 1 к гарантийному талону.

ПССС используют разработанную в ОАО «АВТОВАЗ» технологию обслуживания и ремонта автомобилей и

оснащены всем необходимым специальным оборудованием и инструментом.

Своевременное выполнение регламентных и ремонтных работ существенно влияет на техническое состояние автомобиля, обеспечивает предусмотренные конструкцией долговечность и эксплуатационные характеристики автомобиля. По прохождении технического обслуживания проконтролируйте внесение персоналом предприятия, проводившим его, соответствующих отметок в сервисную книжку.

При эксплуатации и техническом обслуживании автомобиля примените материалы, перечень которых указан в настоящем руководстве.

Использование при эксплуатации автомобиля не рекомендуемых и некачественных бензинов и моторных масел приводит к повышенным отложениям на деталях двигателя, выходу из строя элементов систем управления и снижения токсичности, отказу нейтрализатора отработавших газов.

**Не допускается применение бензинов с металлорганическими антидетонаторами на основе свинца (этилированный бензин), марганца, никеля и других металлов.**

Двигатель автомобиля заправлен

на заводе-изготовителе маслом класса вязкости SAE 10W-30, рассчитанным на применение в условиях температуры окружающей среды от минус 25 до плюс 25 °С. Если эксплуатация нового автомобиля предстоит, в том числе, вне этого температурного диапазона, то необходимо сменить масло на рекомендованное в приложении 1, не дожидаясь срока смены масла в соответствии с сервисной книжкой. В этом случае повторно менять масло при пробеге 2000–3000 км не требуется.

**Не допускается применение вторичных присадок к бензинам и смазочным маслам.**

Ответственность за применение некачественных бензинов и масел несёт автовладелец. Установку на автомобиль любых дополнительных устройств, а также замену, модификацию программного или аппаратного обеспечения контроллера ЭСУД производите на ПССС с обязательной отметкой в разделе «Особые отметки» сервисной книжки. На ПССС имеется перечень разрешенного ОАО «АВТОВАЗ» к установке дополнительного оборудования и специально разработанные технологии по его монтажу. В противном случае ОАО «АВТОВАЗ» не несет ответственности за все воз-

можные последствия, которые могут возникнуть после установки дополнительных устройств.

**Не забывайте — Ваша безопасность и безопасность других участников дорожного движения, состояние окружающей среды, а также обеспечение высоких эксплуатационных качеств и заявленного изготовителем срока службы Вашего автомобиля зависят от его технической исправности и соблюдения Вами правил эксплуатации, изложенных в настоящем руководстве и сервисной книжке!**

Заголовки «Предупреждение» и «Внимание» информируют Вас об условиях, которые могут привести к травмированию людей или повреждению Вашего автомобиля. Заголовок «Предупреждение» означает, что неправильные действия могут привести к травмированию людей, «Внимание» – неправильные действия могут привести к повреждению Вашего автомобиля.

Конструкция автомобиля постоянно совершенствуется, поэтому отдельные узлы и детали, а также варианты исполнения и комплектации могут несколько отличаться от описанных в руководстве. Подробную информацию о Вашем авто-

мобиле Вы можете получить у продавца.

**Несанкционированное отключение датчика скорости и изменение данных о пробеге в показаниях одометра приводит к утере гарантийных обязательств изготовителя и возможному выходу из строя оборудования автомобиля.**

**При неисправностях, влияющих на безопасность движения, при которых запрещается эксплуатация автомобиля, пользуйтесь услугами эвакуатора.**

**На новые автомобили, приобретенные за рубежом, равно как и ввезенные в Российскую Федерацию для реализации и реализованные физическим и юридическим лицам, гарантийные обязательства изготовителя на территории Российской Федерации не распространяются.**

**Техническое обслуживание и ремонт реэкспортных автомобилей производятся продавцом или уполномоченным изготовителем ПССС за счет потребителя.** Отличительные особенности автомобиля, изготовленного в экспортном исполнении, состоят в следующем:

– паспорт транспортного средства (ПТС) выдан таможенными органами РФ, в нем нет реквизитов и пе-

чати ОАО «АВТОВАЗ» как организации, выдавшей ПТС;

– идентификационная табличка, установленная в подкапотном пространстве, выполнена на английском языке;

– гарантийный талон ОАО «АВТОВАЗ» отсутствует;

– возможны иные отличительные особенности, связанные с национальными требованиями страны-импортера.

## ОПИСАНИЕ АВТОМОБИЛЯ

### I. КУЗОВ И САЛОН

#### КЛЮЧИ

К автомобилю прилагаются два ключа зажигания (рис. 1а) со встроенными в головку ключа специальными кодирующими устройствами. Ключ выключателя зажигания с черной меткой на торце совмещает в себе функции:

- ключа замков дверей и крышки багажника;
- ключа выключателя зажигания;
- рабочего ключа иммобилизатора\*.

**В варианном исполнении** вместо ключа выключателя зажигания с черной меткой на торце к автомобилю прилагается ключ с

\* Иммобилизатор блокирует пуск двигателя и обеспечивает дополнительную защиту автомобиля от несанкционированного использования. Помните, что иммобилизатор является лишь дополнительным барьером на пути злоумышленника и не обеспечивает абсолютную и полную защиту Вашего автомобиля от несанкционированного использования.



Рис. 1а. Ключи для автомобиля

пульт дистанционного управления (рис. 1б), который также выполняет все вышеуказанные функции.

Ключ с красной меткой совмещает в себе функции:

- ключа замков дверей и крышки багажника;
- ключа выключателя зажигания;
- обучающего ключа иммобилизатора.

Номер кода ключа нанесен на бирке. Снимите и сохраните бирку. По этому номеру можно изготовить новый ключ – необходимо обратиться на аттестованное ПССС.

**Изготовление новых ключей выключателя зажигания взамен утерянных производится за счет потребителя.**

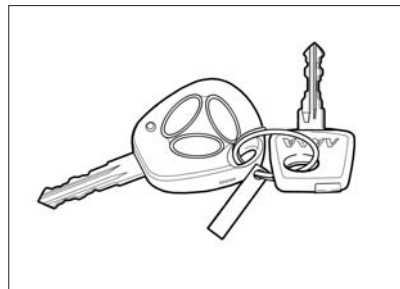


Рис. 1б. Ключи для автомобиля (в варианном исполнении)

#### **ВНИМАНИЕ!**

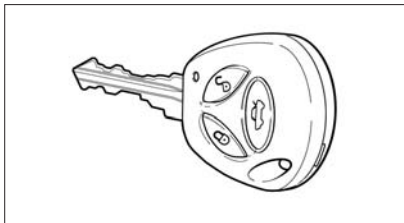
**Ключ выключателя зажигания с красной меткой на торце необходимо хранить отдельно и не носить на одной связке с рабочим ключом и использовать его только при утере рабочего ключа.**

#### **СИСТЕМА ДИСТАНЦИОННОГО УПРАВЛЕНИЯ**

**(в варианном исполнении)**

Система дистанционного управления электропакетом предназначена для:

- дистанционной блокировки (разблокировки) замков дверей с одновременным включением (вы-



**Рис. 2. Пульт дистанционного управления**

ключением) режима охраны автомобиля;

- блокировки замков всех дверей поворотом ключа в замке двери водителя;

- блокировки (разблокировки) замков всех дверей клавишей из салона автомобиля;

- включения тревожной сигнализации при нарушениях зон охраны автомобиля;

- выключения тревожной сигнализации дистанционно или после включения зажигания своим ключом.

Для работы пульта дистанционного управления (рис. 2) в составе автомобиля его необходимо активизировать (обучить), используя обучающий кодовый ключ (см. раздел «Иммобилизатор»). После обу-



чения пульт дистанционного управления является также рабочим кодовым ключом иммобилизатора и служит для снятия запрета пуска двигателя. Возможны обучение и работа системы одновременно с 4-мя пультами дистанционного управления.

### **ВНИМАНИЕ!**

**Продажа автомобиля, оснащенного системой дистанционного управления, без обучения пультов дистанционного управления не допускается. Процедура обучения пультов должна выполняться в пунктах предпродажной подготовки автомобилей или на аттестованных ПССС обязательно в присутствии владельца автомобиля, в случае отказа владельца автомобиля от выполнения данной процедуры должна быть сделана запись в сервисную книжку с подписью дилера по продаже, печатью фирмы и удостоверяющей подписи владельца. При утере владельцем автомобиля обучающего кодового ключа претензии по качеству работы системы дистанционного управления не принимаются.**

## **РАБОТА СИСТЕМЫ ДИСТАНЦИОННОГО УПРАВЛЕНИЯ**

### **1. Блокировка замков дверей и включение режима охраны (в варианном исполнении) с пульта дистанционного управления.**

Для блокировки замков дверей и включения режима охраны нажмите кнопку блокировки  на пульте. При этом замки боковых дверей заблокируются, одновременно включится режим охраны, что подтверждается одиночным миганием указателей поворотов и медленным миганием сигнализатора состояния иммобилизатора  в комбинации приборов.

Если при включении режима охраны будет открыта какая-либо дверь, капот или багажник (**в варианном исполнении**), то указатели поворотов мигнут три раза и будет подан одиночный звуковой сигнал. Для того чтобы включить открытые зоны в зону охраны, закройте их. Аналогичное поведение системы будет в случае срабатывания защиты от перегрева замков дверей, если блокировка (разблокировка) замков происходит многократно в течение короткого промежутка времени. В этом случае подождите некоторое время,





после чего работоспособность системы полностью восстановится.

## **2. Разблокировка замков дверей и выключение режима охраны с пульта дистанционного управления.**

Разблокировка дверей автомобиля пультом дистанционного управления возможна в двух режимах:

- ступенчатая разблокировка (заводская поставка);
- одновременная разблокировка (требуется выполнение определенной процедуры – см. ниже).



В режиме ступенчатой разблокировки для разблокировки замка водительской двери и выключения режима охраны с пульта дистанционного управления нажмите кнопку разблокировки  на пульте. Замок двери водителя разблокируется, а выключение режима охраны сопровождается двукратным миганием указателей поворотов.

Для разблокировки замков пассажирских дверей нажмите кнопку разблокировки  на пульте еще раз.

В режиме одновременной разблокировки при первом нажатии

на кнопку разблокировки одновременно происходит разблокировка всех дверей автомобиля.


Изменение режима разблокировки осуществляется следующей процедурой:

- включить зажигание ключом с пультом;
- одновременно нажать на пульте и удерживать примерно 5 секунд кнопки блокировки  и разблокировки  дверей;


– после того, как прозвучат сигналы зуммера отпустить кнопки.


Если прозвучал один сигнал зуммера, то установлен режим одновременной разблокировки дверей, если прозвучало два сигнала зуммера, то установлен режим ступенчатой разблокировки дверей. При каждой процедуре изменения режима разблокировки она меняется на противоположную, установленной ранее.

Если после разблокировки дверей и выключения режима охраны не будет открыта ни одна из дверей или багажник и не будет включено зажигание, то через определенное время (примерно 25 секунд) двери заблокируются вновь и система автоматически перей-

дет в режим охраны. Возможность автоматического перехода системы в режим охраны с блокировкой дверей отражается частым миганием сигнализатора иммобилизатора  в комбинации приборов.

### **Предупреждение**

**Если удерживать кнопку блокировки  на пульте дистанционного управления в нажатом состоянии свыше 3 секунд, происходит подъем опущенных стекол дверей в следующей последовательности: сначала поднимаются стекла водителя и переднего пассажира, затем стекла задних пассажирских дверей.**


**Если удерживать кнопку разблокировки  на пульте дистанционного управления в нажатом состоянии свыше 3 секунд, происходит опускание стекол дверей в следующей последовательности: сначала опускаются стекла водителя и переднего пассажира, затем стекла задних пассажирских дверей.**

**При подъеме и опускании стекол от пульта следует помнить, что пульт в этом режиме**




действует в зоне малой дальности от автомобиля. Это связано с безопасностью и обеспечением защиты от случайного защемления стеклом оставшихся в салоне пассажиров.


### **3. Открывание замка крышки багажника с пульта дистанционного управления (в варианном исполнении).**

Разблокировка замка крышки багажника с пульта возможна только при выключенном зажигании. Для открывания крышки багажника нажмите два раза с небольшим интервалом или нажмите и удерживайте некоторое время кнопку  на пульте дистанционного управления.

При включенном режиме охраны открывание крышки багажника происходит одновременно с отключением этой зоны охраны примерно на 25 секунд. Если за это время крышка багажника не открывалась, то она автоматически включается в зону охраны. Если в течение 25 секунд крышка багажника открывалась, то эта зона охраны отключается на все время до ее закрытия. Для закрытия крышки багажника необходимо вновь её захлопнуть.

### **4. Центральная блокировка и разблокировка замков дверей из салона (в варианном исполнении).**

Для блокировки замков всех дверей из салона автомобиля утопите кнопку блокировки в двери водителя или (в варианном исполнении) нажмите кнопку блокировки  в модуле двери водителя.

Для разблокировки замка двери водителя из салона автомобиля поднимите кнопку блокировки в двери водителя. Для разблокировки всех дверей (в варианном исполнении) нажмите кнопку разблокировки  в модуле двери водителя.

Центральная блокировка имеет защиту замков дверей от перегрева. Если блокировка и разблокировка замков происходит многократно в течение короткого промежутка времени, то система перестает реагировать на нажатия кнопок. Если это произошло, не нажимайте кнопку некоторое время, после чего работоспособность системы полностью восстановится. Для обеспечения безопасности последняя выполняемая команда всегда является командой разблокировки.

### **5. Центральная блокировка замков дверей снаружи автомобиля.**

Для блокировки замков всех дверей снаружи автомобиля поверните ключ в замке водительской двери по часовой стрелке. Для разблокировки замков всех дверей снаружи автомобиля поверните ключ в замке водительской двери против часовой стрелки.

**Разблокировка всех дверей осуществляется при двойном нажатии на кнопку разблокировки на пульте дистанционного управления.**

### **ВНИМАНИЕ!**

**При появлении необходимости заблокировать или разблокировать замки боковых дверей механически (например, отсутствие питания в бортсети автомобиля) нужно:**

– для блокировки замка на передних дверях утопить кнопку блокировки вручную или поворотом ключа снаружи автомобиля, для разблокировки замка вытянуть кнопку блокировки вручную или поворотом ключа снаружи автомобиля (блокировка/разблокировка замков передних дверей возможна только при закрытой двери);

– на задних дверях вручную утопить кнопку для блокировки замка, вытянуть кнопку для разблокировки замка (блокировка/разблокировка замков задних дверей возможна как при закрытой, так и при открытой двери).

#### **6. Работа системы в режиме охраны.**

После включения режима охраны система следит за состоянием следующих зон охраны:

- боковые двери;
- капот;
- крышка багажника;
- выключатель зажигания;
- замок водительской двери;
- напряжение аккумуляторной батареи;

Если в режиме охраны происходит какое-либо из следующих действий:

- открывание любой боковой двери;
- открывание капота;
- открывание багажника;
- включение зажигания без использования «своего» ключа;
- разблокировка водительской двери;
- подключение аккумуляторной батареи после ее отключения,

то включается тревожная сигнализация в виде световой сигнали-

зации указателями поворотов и звуковой сигнализации штатным звуковым сигналом автомобиля на время около 30 секунд.

Однократное нажатие любой кнопки на пульте, когда система находится в режиме тревоги, приводит к прекращению подачи сигналов тревоги, но система при этом продолжает оставаться в режиме охраны. Выключение режима охраны происходит после нажатия кнопки разблокировки на пульте.

#### **7. Ресинхронизация кодов ключа.**

В случаях нажатия на кнопки пульта вне зоны действия радиоканала, счетчик «плавающего» кода в пульте выходит из синхронизации со счетчиком в блоке управления системой. Если количество нажатий кнопок пульта вне зоны приема сигнала системой превысило 1000, система перестанет реагировать на команды пульта. В этом случае следует повторно провести процедуру переобучения пульта на аттестованном ПССС.

## **ИММОБИЛИЗАТОР**

На автомобилях семейства «Granta» применяется электронный иммобилизатор (реализованный в комбинации приборов), обеспечивающий их дополнительную защиту от несанкционированного использования за счет запрета пуска двигателя.

Автомобили семейства «Granta» комплектуются двумя ключами выключателя зажигания (см. раздел «Ключи»).

Один ключ выключателя зажигания с черной меткой на торце или с пультом дистанционного управления (**в варианном исполнении**) – рабочий ключ. Он служит для снятия запрета пуска двигателя. Этим ключом рекомендуется пользоваться для повседневных поездок.

Второй ключ выключателя зажигания с меткой красного цвета на торце – обучающий ключ. Он служит для снятия запрета пуска двигателя, а также для активизации (обучения, переобучения) иммобилизатора и (**в варианном исполнении**) системы дистанционного управления блокировкой (разблокировкой) дверей.

Возможно обучение и эксплуатация иммобилизатора с количеством от одного до четырех рабочих ключей.


### **ВНИМАНИЕ!**

Продажа автомобиля, оснащенного иммобилизатором без его активизации не допускается. Процедура активизации иммобилизатора должна выполняться в пунктах предпродажной подготовки автомобилей или на аттестованных ПССС обязательно в присутствии владельца автомобиля, в случае отказа владельца от выполнения данной процедуры об этом должна быть сделана запись в сервисную книжку с подписью дилера по продаже, печатью фирмы и удостоверяющей подписи владельца.

Ввиду важности обучающего ключа не рекомендуется использовать ключ зажигания с красной меткой для повседневных поездок. Его необходимо хранить в безопасном месте. При утере обучающего ключа гарантийные обязательства по иммобилизатору, контроллеру управления двигателем, модулю двери водителя *(в вариант-*

*ном исполнении)* не принимаются.

Не допускается установка сигнализации, охранных и других дополнительных электрических и электронных устройств путем разрезания и скручивания проводов (без использования штатных колодок) или в обход штатного блока управления блокировки дверей. На выход из строя моторедуктора блокировки дверей, блока управления моторедукторами, центрального блока кузовной электроники *(в варианном исполнении)* из-за неправильного подключения дополнительных устройств, гарантия завода не распространяется.

Иммобилизатор имеет сигнализатор  и звуковой сигнализатор (зуммер) в комбинации приборов.

Сигнализатор  отображает состояние иммобилизатора:

– если после включения зажигания сигнализатор не горит и не мигает, значит иммобилизатор исправен, пуск двигателя разрешен;

– если после включения зажигания сигнализатор загорается, горит примерно 15 секунд и гаснет,

значит иммобилизатор не активизирован, режим запрета пуска двигателя не работает, следует обратиться на аттестованное ПССС для активизации иммобилизатора;

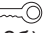
– если после включения зажигания сигнализатор мигает, значит иммобилизатор неисправен. Неисправность иммобилизатора дополнительно диагностируется короткими звуковыми сигналами зуммера. Следует обратиться на аттестованное ПССС для устранения неисправности.

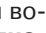
### **ВНИМАНИЕ!**

**Для обеспечения устойчивого считывания кода ключа выключателя зажигания иммобилизатором не допускается крепление двух и более ключей выключателя зажигания на одном кольце.**

Выключение зажигания обучающим ключом приводит к миганию сигнализатора иммобилизатора, что не является признаком неисправности.

## ДВЕРИ

**Передние двери** блокируются: снаружи – ключом 1 (рис. 3) или **(в варианном исполнении)** пультом дистанционного управления; изнутри – нажатием на кнопку блокировки 1 («утапливанием») (рис. 4, 5) в двери или **(в варианном исполнении)** кнопкой  в модуле двери водителя (рис. 6б). Блокировать замок можно только при закрытых дверях.

Кнопка  в модуле двери водителя **(в варианном исполнении)** служит для одновременной блокировки или разблокировки дверей автомобиля. При нажатии на эту кнопку происходит смена состояния замков дверей. Например, если двери автомобиля были разблокированы, то после нажатия на эту кнопку двери блокируются, и наоборот.

Двери открываются: снаружи – за ручку в направлении стрелки, а изнутри – поворотом на себя внутренней рукоятки 3. Если замок двери заблокирован, то ручка имеет холостой ход.

Для опускания и подъема стекла передних дверей используются механические стеклоподъем-

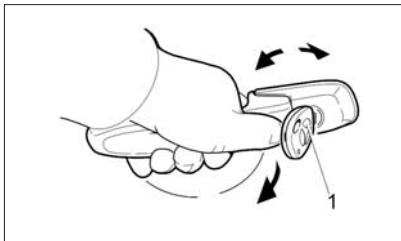


Рис. 3. Открывание двери

ники, которые приводятся в действие рукояткой 2.

При отсутствии рукоятки **(в варианном исполнении)** используются электростеклоподъемники. Для подъема нужного Вам стекла потяните за край соответствующего переключателя электростеклоподъемника вверх (рис. 6а). Для опускания нужного Вам стекла нажмите на край соответствующего переключателя электростеклоподъемника вниз. После прекращения нажатия клавиша автоматически установится в среднем положении и стекло останавливается в любой выбранной Вами позиции.

### Модуль двери водителя

Назначение переключателей модуля двери водителя (МДВ) в соответствии с рис. 6б:

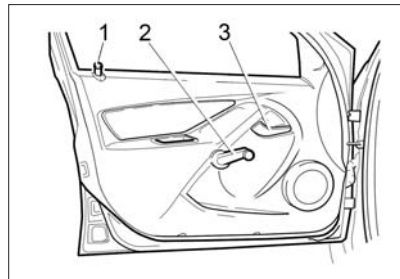


Рис. 4. Передняя левая дверь

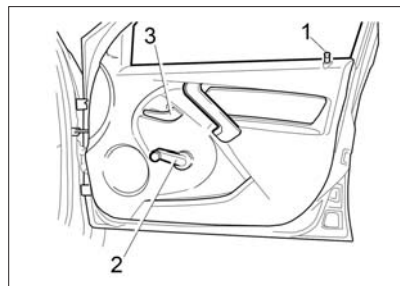
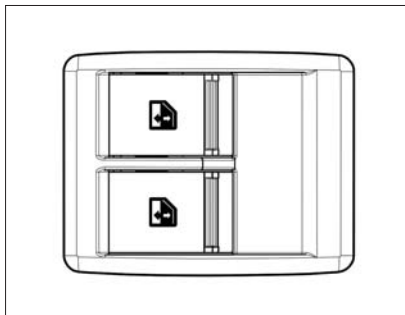


Рис. 5. Передняя правая дверь

1 – переключатель (джойстик) управления боковыми электрозеркалами в боковом и вертикальном направлениях;

2, 3 – выбор зеркала для управления (правое или левое);

4-7 – клавиши управления стеклоподъемниками (соответствуют



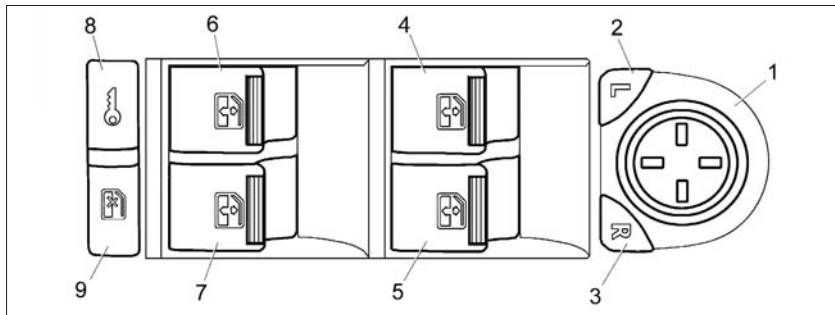
**Рис. 6а. Блок переключателей  
(в варианном исполнении)**

расположению стекол в автомобиле);

8 – кнопка блокировки или разблокировки всех замков дверей автомобиля;

9 – кнопка включения или выключения работы задних электроподъемников.

Для управления зеркалами нужно включить зажигание и нажать соответствующую кнопку выбора зеркала. Кнопку **L** – если нужно управлять левым зеркалом, или кнопку **R** – если нужно управлять правым зеркалом. При нажатии кнопки символ в ней начнет подсвечиваться оранжевым светом в течении некоторого времени, это означает возможность управления



**Рис. 6б. Модуль двери водителя (в варианном исполнении)**

выбранным зеркалом. Если подсветка погасла, значит управление зеркалом прекратилось, при необходимости нажмите кнопку еще раз. После выключения зажигания остается возможность управления зеркалом еще в течение времени около 90 секунд, если ни одна дверь не была открыта. В любом случае управление зеркалами возможно только когда подсвечиваются кнопки **L** или **R**.

Управлять положением зеркала нужно при помощи джойстика 1. Следует добиться необходимого положения зеркала, поочередно нажимая на одну из рисок.

Управление электроподъемниками осуществляется клави-

шами, расположенными в МДВ и в дверях пассажиров. Клавиши управления электроподъемниками имеют 3 позиции:

1. «Подъем стекла» (нефиксированная крайняя позиция).
2. «Выключено» (фиксированная средняя позиция).
3. «Опускание стекла» (нефиксированная крайняя позиция).

Для опускания стекла требуется нажатие, а для подъема стекла – поднятие клавиши.





Работа электроподъемников разрешена:

- все время, пока включено зажигание;
- в течение 30 секунд после выключения зажигания, если за

это время не была открыта ни одна из передних дверей.

Работа стеклоподъемников от клавиш управления в дверях прекращается при выключенном зажигании после открытия любой передней двери или после включения режима охраны.

Работа стеклоподъемников при выключенном зажигании и открытой двери возможна только от пульта дистанционного управления (см. раздел «Система дистанционного управления»).

**В варианном исполнении** электростеклоподъемники дополнительно управляются от кнопок  и  пульта дистанционного управления при выключенном зажигании. Подъем стекол происходит во время удержания кнопки  в нажатом положении более трех секунд. Сначала поднимаются стекла передних, затем **(в варианном исполнении)** задних дверей. Опускание стекол происходит во время удержания кнопки  в нажатом положении более трех секунд. Сначала опускаются сте-

кла передних, затем **(в варианном исполнении)** задних дверей.

### **Автоматический режим подъема/опускания стекол от клавиш МДВ\*.**

Если воздействовать на клавишу управления стеклом водителя в режиме подъема /опускания не более 1,5 секунд, то после прекращения воздействия стекло останавливается. Если время воздействия превышает 1,5 секунды, то после прекращения воздействия стекло продолжает движение в автоматическом режиме до распознавания препятствия (см. соответствующий подраздел), но в течение времени не более 10 секунд.

Для управления от клавиши МДВ правым стеклом двери переднего пассажира реализован режим автоматического опускания стекла, который работает аналогично режиму опускания стекла двери водителя.

Автоматический режим движения стекла прекращается при подъеме до упора или до распознавания препятствия и/или при нажатии любой клавиши управления стеклоподъемниками на МДВ.

Подъем/опускание стекла от клавиши в двери пассажира про-

исходит аналогично работе от клавиш МДВ со следующими ограничениями:

– управляется стекло только той двери, в которой расположена клавиша;

– управление от клавиши в двери пассажира запрещено все время, пока идет управление этим же стеклом или другим стеклом того же борта с МДВ;

– управление от клавиш задних пассажирских дверей невозможно, если включен режим запрета их работы (см. ниже).

Для того чтобы отключить управление электростеклоподъемниками от переключателей, расположенных в задних дверях **(в варианном исполнении)**, следует нажать кнопку 9 в МДВ, символ в кнопке при этом будет подсвечиваться оранжевым светом. Для возобновления возможности управления электростеклоподъемниками от переключателей, расположенных в задних дверях, следует повторно нажать кнопку 9 в МДВ. Оранжевая подсветка символа в кнопке при этом погаснет. Режим запрета работы клавиш задних дверей сохраняется после выключения/включения зажига-

\* Автоматический режим подъема/опускания стекол реализован изначально в заводской поставке МДВ. Возможно отключение режима автоматического управления стеклоподъемниками при помощи диагностического тестера на станциях ПССС.

ния и отключения/подключения питания системы.

Возможно одновременное управление двумя электростеклоподъемниками, расположенными на разных бортах автомобиля.

### **Распознавание препятствия**

Система имеет механизм распознавания препятствия при движении стекла. В случае обнаружения препятствия стекло останавливается до поступления следующего управляющего воздействия.

В случае, если управляющие воздействия на один и тот же стеклоподъемник в одном и том же направлении следуют чаще, чем 1 раз в 5 секунд, то механизм распознавания препятствия становится менее чувствительным, вплоть до полного его отключения. Восстановление механизма распознавания препятствия происходит через 5 секунд после последнего управляющего воздействия.

### **Предупреждение**

**При закрытии окон с электрическими стеклоподъемниками возможно защемление пальцев рук и других частей тела, что может привести к серьезной травме. Поэтому при использовании электриче-**

**скими стеклоподъемниками будьте внимательны, особенно если в автомобиле или рядом с ним находятся дети. Убедитесь, что поднимающееся стекло ничего не защемит. В случае защемления немедленно прекратите подъем стекла и включите его опускание.**

**Ответственность за неправильное пользование электрическими стеклоподъемниками несёт водитель автомобиля. Он должен разъяснить пассажирам правила пользования и предупредить об опасностях при неправильном использовании электрическими стеклоподъемниками.**

**Не разрешайте детям пользоваться переключателями электростеклоподъемников!**

**Выходя из автомобиля, обязательно вынимайте ключ из выключателя зажигания, чтобы отключить электростеклоподъемники и избежать случайно-го травмирования. В качестве предупреждения об оставленном ключе зажигания, при открывании двери водителя звучит трель зуммера иммобилизатора. Также трель будет звучать, но уже в иной тональности, если ключ зажигания вы-**

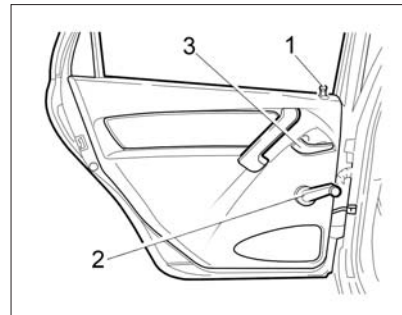


Рис. 7. Задняя дверь

**нуть, но оставить включенными габаритные огни.**

**Не высовывайте из открытых окон автомобиля руки и другие части тела, следите, чтобы этого не делали дети.**

**Задние двери** блокируются изнутри салона нажатием на кнопку блокировки 1 («утапливаем») (рис. 7) в двери как при открытой, так и при закрытой двери.

Для опускания и подъема стекла задних дверей используются механические стеклоподъемники, которые приводятся в действие рукояткой 2.

При отсутствии рукоятки (**в варианте исполнения**) исполь-



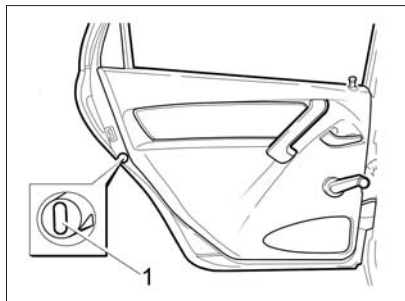


Рис. 8. Шлиц защелки

зуются электростеклоподъемники (см. выше).

Стекло задней двери опускается не полностью.

Если на заднем сиденье находятся дети, рекомендуем ключом повернуть шлиц защелки 1 (рис. 8) примерно на 45° до упора. Причем в правой двери защелку необходимо поворачивать против часовой стрелки, а в левой – по часовой стрелке. В этом случае, при поднятой кнопке блокировки, дверь открывается только снаружи, а внутренняя рукоятка имеет свободный ход. Для обеспечения возможности открывания дверей изнутри поверните шлиц защелки в обратном направлении.

## ЗОНА РАСПОЛОЖЕНИЯ ПЕДАЛЕЙ

### Педали

При управлении педалями акселератора, тормоза и сцепления (см. рис. 28, позиции 18, 19 и 20) ничто не должно мешать и препятствовать их полному ходу.

Используйте только такие коврики на пол, которые не мешают управлению педалями и могут быть надежно закреплены.

### ВНИМАНИЕ!

**Не кладите никакие предметы на пол перед и под сиденьем водителя. Предмет при торможении может попасть в зону размещения педалей и препятствовать нормальному управлению ими. При необходимости предотвратить столкновение или быстро совершить какой-либо маневр Вы будете не в состоянии экстренно затормозить, резко выжать сцепление или прибавить газ.**

### Обувь для управления автомобилем

Надевайте такую обувь, которая Вам по ноге и позволяет уверенно и удобно управлять автомобилем.

## СИДЕНЬЯ

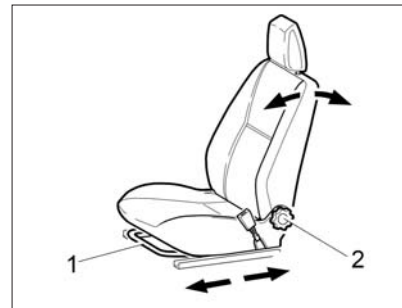


Рис. 9. Переднее сиденье

**Передние сиденья.** Для регулировки передних сидений в продольном направлении потяните блокирующий рычаг 1 (рис. 9) вверх. После установки сиденья в удобное положение опустите рычаг и, небольшим перемещением сиденья вперед-назад, добейтесь его надежной фиксации.

### Предупреждение

**Запрещается регулировать положение водительского сиденья во время движения автомобиля. Сиденье может резко сдвинуться с места, что приве-**

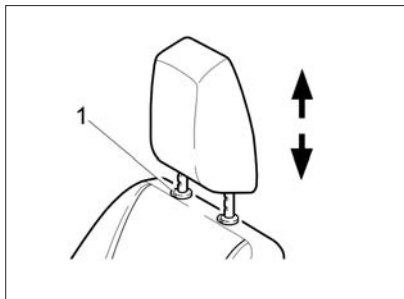


Рис. 10. Подголовник

дет к потере контроля над автомобилем.

Наклон спинки сиденья регулируется бесступенчато вращением рычажка 2.

**В варианном исполнении** передние сиденья оборудованы электрическими подогревателями, которые включаются при работающем двигателе выключателем 15 (см. рис. 28). Для включения обогрева левого сиденья нажмите на левый выключатель, для включения обогрева правого сиденья – правый выключатель. Выключение обогрева производится повторным нажатием на выключатель. Контрольный световой индикатор, расположенный

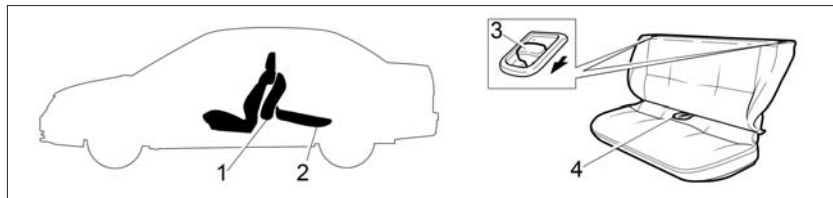


Рис. 11. Раскладка заднего сиденья

на клавише выключателя, будет светиться желтым светом в течение всего времени работы обогревателя.

Регулировка подголовника (рис. 10) по высоте происходит непосредственным воздействием на подголовник. Регулировка подголовника вниз производится нажатием на рычаг стопора 1 подголовника с правой стороны. Для извлечения подголовника из спинки сиденья необходимо переместить подголовник в крайнее верхнее положение и нажать на рычаг стопора подголовника с правой стороны.

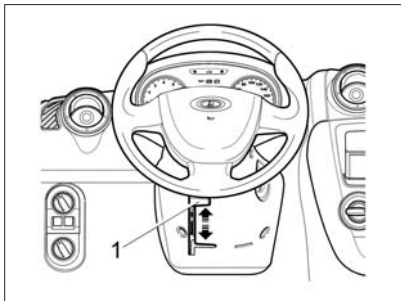
Оптимальное положение подголовника – когда его верхняя кромка находится на одном уровне с верхней частью головы. Если добиться этого невозможно, для людей очень высокого роста необходимо поднять подголовник

в крайнее верхнее положение, а для людей очень низкого роста – опустить в крайнее нижнее положение.

**Задние сиденья.** Для увеличения площади багажного отделения предусмотрена возможность раскладки заднего сиденья.

Перед складыванием заднего сиденья (или его части) необходимо замки ремней безопасности установить в специальные держатели на нижней части спинки. При возвращении спинки в рабочее положение следует проследить, чтобы плечевые ветви боковых ремней не попали за спинку. После возвращения сиденья в рабочее положение замки ремней безопасности необходимо вынуть из держателей.

Раскладку заднего сиденья проводите в следующей последовательности:



**Рис. 12. Регулировка положения рулевого колеса (в варианном исполнении)**

– потяните за петлю 4 (рис. 11) и установите подушку 1 в вертикальное положение. При необходимости сдвиньте передние сиденья вперед;

– потяните за рукоятки 3 привода замка и уложите спинку 2 в горизонтальное положение.

Установку заднего сиденья в обычное положение выполняйте в обратном порядке.

**В варианном исполнении** каждая из обеих частей сиденья при необходимости может быть разложена отдельно. При складывании любой части заднего сиденья для перевозки грузов, на оставшейся части может располагаться только один пассажир.



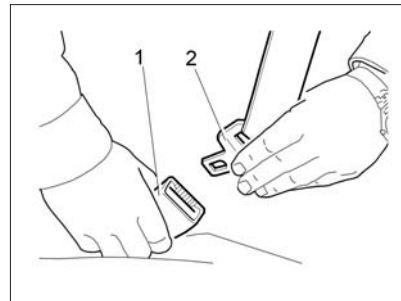
**Рис. 13. Вытягивание ремня безопасности**

### **РЕГУЛИРОВКА ПОЛОЖЕНИЯ РУЛЕВОГО КОЛЕСА (в варианном исполнении)**

**В варианном исполнении** на автомобиле устанавливается регулируемая по углу наклона рулевая колонка. Для выбора оптимального положения рулевого колеса опустите блокирующую рукоятку 1 (рис. 12) вниз и, после установки рулевого колеса в желаемое положение, зафиксируйте рулевую колонку перемещением рукоятки в крайнее верхнее положение.

#### **Предупреждение**

**Регулировку положения рулевой колонки проводите только на неподвижном автомобиле.**



**Рис. 14. Пристегивание ремнем безопасности**

### **РЕМНИ БЕЗОПАСНОСТИ**

Реми безопасности являются эффективным средством защиты водителя и пассажиров от тяжелых последствий дорожно-транспортного происшествия.

Чтобы пристегнуться ремнем, плавно вытяните его, взявшись за язычок ремня (рис. 13), и вставьте язычок 2 (рис. 14) в замок 1 до щелчка, не допуская при этом скручивания лент. Убедитесь, что нижняя лента ремня плотно прилегает к бедрам. Не допускается, чтобы нижняя лента ремня проходила вокруг талии или под бедрами. Для отстегивания ремня наж-

мите на красную кнопку замка, ремень автоматически будет втягиваться в катушку. Если втягивание ленты идет недостаточно эффективно, то держа язычок 2 в руке, найдите положение ленты при котором она полностью возвратится в катушку.

### **ВНИМАНИЕ!**

**Запрещается выходить из машины, не убедившись, что ремень полностью вернулся в исходное положение во избежание выноса ленты вместе с собой из автомобиля и повреждения ее при закрытии дверей автомобиля. Ремень в таком случае может оказаться непригодным для дальнейшей эксплуатации.**

**В варианном исполнении** автомобиль комплектуется передними ремнями безопасности с предварительным натяжением и ограничителем нагрузки, расположенными в катушках передних ремней безопасности. Устройства натяжения передних ремней безопасности предназначены для выбора возможной слабину ленты у водителя и переднего пассажира при фронтальном столкновении. Ограничитель нагрузки предназначен для регулировки усилия сжатия ремнем безопасности водите-

ля и переднего пассажира при фронтальном столкновении.

Задние пассажиры пристегиваются ремнями безопасности аналогично передним.

Беременные женщины должны пользоваться бедренно-плечевыми ремнями всегда, если это разрешает их доктор. Бедренная часть ремня должна находиться как можно ниже и удобнее.

### **Предупреждение**

**При движении на автомобиле обязательно пристегивайтесь ремнем безопасности и не перевозите не пристегнутых ремнем безопасности пассажиров!**

Беременные женщины никогда не должны располагать нижнюю ленту ремня безопасности на область живота, где находится плод, или над животом!

**В случае загрязнения лямок очищайте их мягким мыльным раствором. Гладить ленты утюгом не допускается. Ремень подлежит обязательной замене новым, если он подвергся критической нагрузке в дорожно-транспортном происшествии или имеет потертости, разрывы и другие повреждения.**

**Устройства преднатяжения срабатывают независимо от того, застегнут ремень безопасности в замке или нет.**

**Запрещается самовольное вмешательство в устройства натяжения и ограничителя нагрузки передних ремней безопасности. Все работы по ним должны выполняться только на ПССС специально обученным персоналом.**

**Запрещается застегивать ремни безопасности с отклонением от инструкций данного руководства (не размещайте диагональную часть ремня за спиной или спинкой сиденья, не размещайте нижнюю часть ремня под бедрами или подушкой сиденья и т.д.).**

## ПОДУШКИ БЕЗОПАСНОСТИ

Автомобиль комплектуется фронтальной системой надувной подушки безопасности (СНПБ) водителя, **в варианном исполнении** надувной подушкой безопасности переднего пассажира, боковыми подушками безопасности водителя и переднего пассажира и передними ремнями безопасности с предварительным натяжителем и ограничителем нагрузки. При срабатывании СНПБ за очень короткий промежуток времени втягиваются передние ремни безопасности, для надежной фиксации водителя и пассажира и наполняются газом надувные подушки безопасности, которые, раскрываясь, уменьшают опасность травмирования их верхней части тела и головы водителя и переднего пассажира. СНПБ срабатывает при фронтальных столкновениях автомобиля или боковым столкновением, когда необхо-

димо способствовать повышению безопасности водителя и переднего пассажира.

Наличие СНПБ маркируется надписью AIRBAG на крышке рулевого колеса, надписью SRS AIRBAG на крышке панели приборов и надписью AIRBAG на ленте ремня безопасности.

### **Система надувной подушки безопасности (СНПБ) включает:**

- модуль надувной подушки безопасности водителя, смонтированный в рулевое колесо;

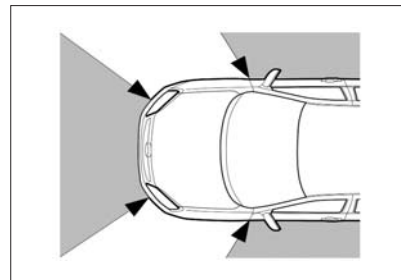
- модуль надувной подушки безопасности, размещенный в панели приборов над перчаточным ящиком;

- модули надувных подушек безопасности в передних сиденьях;

- ремни безопасности с предварительным натяжителем и ограничителем нагрузки;

- устройство вращающееся, установленное на соединителе подрулевого переключателя (для соединения выключателя звукового сигнала и модуля надувной подушки безопасности с бортовой цепью автомобиля);

- блок управления и диагностики СНПБ, установленный на туннеле пола кузова под консолью панели приборов;



**Рис. 15а. Зона действия и срабатывания СНПБ**

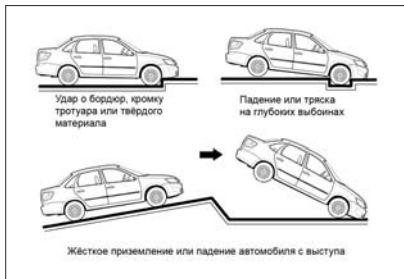
- сигнализатор диагностики СНПБ в комбинации приборов.

Надувные подушки безопасности являются дополнительным средством защиты для пристегнутого ремнем безопасности водителя, переднего пассажира и срабатывают при тяжелом фронтальном столкновении или боковом столкновении:

- начиная с определенной тяжести столкновения;

- в зонах действия, показанных на рисунке 15а.

СНПБ должна срабатывать при сильных фронтальных ударах или боковом столкновении. Однако СНПБ может также сработать и в



**Рис. 156. Примеры ситуаций со срабатыванием СНПБ**

других аварийных ситуациях, если автомобиль будет испытывать воздействия аналогичные тем, которым он подвергается при сильном фронтальном ударе или боковом столкновении.

Примеры ситуаций со срабатыванием СНПБ (рис. 156):

- столкновение с неподвижным недеформируемым препятствием: подушка срабатывает при небольшой скорости движения;

- столкновение с подвижным деформируемым препятствием (например, с другим автомобилем): подушка срабатывает только при повышенной скорости движения автомобиля.

- в случае достаточного по силе

удара, воздействующего на автомобиль спереди, некоторые примеры показаны на рисунке 156.

СНПБ не срабатывает при:

- выключенном зажигании;
- незначительных фронтальных столкновениях или боковом столкновении;

- опрокидывании автомобиля;

- ударах в автомобиль сбоку или сзади, т.е. в случаях, когда она не может способствовать повышению безопасности водителя.

Степень повреждения кузова автомобиля при столкновении (или отсутствие серьезных повреждений) не всегда является показателем нормальной или ненормальной работы фронтальных подушек безопасности.

При раскрытии подушки безопасности опасность ограничения видимости для водителя практически отсутствует, так как она наполняется и опорожняется за короткий промежуток времени.

Подушка безопасности обеспечивает оптимальную защиту при правильной установке положения сиденья, спинки сиденья и подголовника. Вся спина должна опираться на спинку сиденья, а сиденье должно быть отодвинуто назад настолько, насколько это практически возможно водителю, чтобы

в вертикальном сидячем положении слегка согнутыми в локтях руками можно было держать рулевое колесо. Сиденье переднего пассажира максимально отодвинуть назад и привести спинку в вертикальное положение так, чтобы не испытывать неудобство и дискомфорт. Неправильная посадка в случае раскрытия подушек безопасности может привести к серьезной травме или гибели. Для подушки безопасности необходимо пространство при наполнении ее газом.

СНПБ является автономным устройством разового использования и не требует обслуживания во время эксплуатации автомобиля. После срабатывания СНПБ блок управления и модули надувных подушек безопасности, ремни с предварительным натяжителем подлежат обязательной замене на предприятии сервисно-сбытовой сети (ПССС).

## **ВНИМАНИЕ!**

**1. Надувная подушка безопасности не заменяет ремень безопасности, она только дополняет его действие, поэтому всегда пристегивайтесь ремнями безопасности. Кто не пользуется ремнями безопасности,**

рискует получить в момент аварии существенно более тяжелые травмы или даже быть выброшенным из автомобиля, причем не исключена возможность смертельного исхода. Ремень способствует тому, что при аварии вы примете наиболее безопасное сидячее положение, при котором подушка безопасности может обеспечить наибольшую эффективность защиты.

2. Никогда не крепите никакие предметы на рулевом колесе и панели приборов, поскольку при раскрытии подушки безопасности они могут привести к травмам. Такая же опасность существует и в тех случаях, когда водитель или пассажир курит трубку или использует мобильный телефон во время езды.

3. Управляя автомобилем, не кладите предплечья/ладони на место, в котором смонтирована подушка безопасности.

4. При движении пассажир на переднем сиденье не должен опираться на панель приборов и держать на руках какие-либо предметы, которые могут причинить травмы при срабатывании СНПБ.

5. Сигнализатор диагностики СНПБ должен включаться на 3-4 секунды после включения зажигания и выключиться. Последующее включение сигнализатора диагностики в процессе эксплуатации автомобиля означает, что в СНПБ обнаружена неисправность, и ее срабатывание при фронтальном столкновении не гарантировано.

6. Запрещается самовольное вмешательство в СНПБ. Все работы по ней должны выполняться только на ПССС специально обученным персоналом.

7. Сразу после срабатывания подушек безопасности некоторые элементы системы могут иметь высокую температуру. Во избежание ожогов не прикасайтесь к горячим деталям.

8. Поверхности кожи, на которых появляются признаки раздражения, следует тщательно промыть мыльным раствором. При раздражении глаз необходимо промыть их чистой водой. При длительных беспокойствах следует обратиться к врачу.

9. При утилизации автомобиля обязательно провести демонтаж узлов СНПБ на ПССС.

## УСТАНОВКА ДЕТСКОГО СИДЕНЬЯ

На Вашем автомобиле для крепления детских сидений используются штатные ремни безопасности для взрослых пассажиров.

Безопасное размещение детей в автомобиле возможно только при использовании омологированных детских сидений.

При установке на Вашем автомобиле детского сиденья следует руководствоваться предлагаемой схемой.

Для большей безопасности ребенка детские сиденья желательнее размещать на заднем сиденье.

Все места заднего сиденья и правое переднее место **без подушки безопасности (в варианте исполнения)** предназначены для детских сидений, расположенных как по направлению, так и против направления движения автомобиля.

### Предупреждение

1. Запрещается использовать на правом переднем сиденье, защищенном активной подушкой безопасности, устрой-



### Схема установки детского сиденья

Ряд	Место		Группа по массе ребенка				
			<10 кг	<13 кг	9–18 кг	15–25 кг	22–36 кг
1 ряд	Место переднего пассажира	без подушки безопасности	U1*	U1	U	U	U
		с подушкой безопасности	X	X	UF	UF	UF
2 ряд	Боковое		U1	U1	U	U	U
	Среднее		X	X	U	U	U

\*Категория детского сиденья:

U1 – универсальная категория детского сиденья для посадки ребенка против хода движения автомобиля.

U – универсальная категория детского сиденья для посадки ребенка как лицом по ходу движения, так и против хода движения автомобиля.

UF – универсальная категория детского сиденья для посадки ребенка лицом по ходу движения.

X – запрещается посадка ребенка.

**Предупреждение.** Для безопасности ребенка детские сиденья рекомендуется размещать на заднем сиденье.

**ства детской безопасности, в которых ребенок сидит лицом против хода движения.**

**2. Запрещается установка устройств детской безопасности для детей массой менее 13 кг в направлении движения автомобиля.**

**3. Не держите ребенка на коленях во время движения автомобиля.**

**4. Рекомендуется перевозить детей в возрасте до 12 лет**

**на заднем сиденье с использованием устройств детской безопасности, соответствующих возрасту и весу ребенка.**

**5. Для установки детского удерживающего устройства на среднем месте заднего сиденья при помощи штатного ремня безопасности с двумя язычками замков необходимо вставить первый (вшитый в ремень) язычок ремня в замок с черной кнопкой, далее руко-**

**водствоваться рекомендациями производителя детского удерживающего устройства. Язычок ремня безопасности должен вставляться в замок до отчетливого щелчка.**

***Установка детского сиденья с помощью системы ISOFIX и крепления верхнего страховочного ремня ISOFIX***

***В варианном исполнении***

Ваш автомобиль оснащен нижними креплениями системы ISOFIX и креплениями верхнего страховочного ремня ISOFIX, которые позволяют установить общепризнанные детские сиденья ISOFIX.

В систему ISOFIX входят два жестких рычага на детском сиденье, точки фиксации которых расположены на боковых и центральном местах заднего ряда сидений, в месте стыка подушки и спинки. Точки крепления ремня для детских сидений с верхним страховочным ремнем ISOFIX находятся позади внешних задних посадочных мест.

Пиктограммы ISOFIX находятся в нижней части спинок задних сидений с каждой стороны. Эти значки показывают положение нижних

креплений для детских сидений ISOFIX.

При выборе детского сиденья ISOFIX необходимо руководствоваться информацией, приведенной в таблице 1 «Соответствие детских сидений ISOFIX местам их установки в автомобиле». Детское сиденье, оснащенное системой ISOFIX, может устанавливаться в Вашем автомобиле только в том случае, если оно соответствует требованиям стандарта Правила ЕЭК ООН № 44 (ECE-R44).

Установка и эксплуатация детского сиденья, оборудованного креплениями ISOFIX, должны осуществляться в соответствии с руководством по установке, которое прилагается к креслу.

### **Предупреждение**

**Следите за тем, чтобы во время установки кронштейны ISOFIX детского сиденья не повредили ленту ремня безопасности заднего сиденья.**

**Соответствие детских сидений ISOFIX местам их установки в автомобиле**

Весовая категория	Размерный класс ISOFIX	Зажимное приспособление	Положения креплений ISOFIX на автомобиле		
			правое место заднего сиденья	центральное место заднего сиденья*	левое место заднего сиденья
«0» (до 10 кг)	F (Поперечная люлька)	ISO/L1	X	X	X
	G (Поперечная люлька)	ISO/L2	X	X	X
	E (Сиденье против направления движения)	ISO/R1	IL	X	IL
«0+» (до 13 кг)	E (Сиденье против направления движения)	ISO/R1	IL	X	IL
	D (Сиденье против направления движения)	ISO/R2	X	X	X
	C (Сиденье против направления движения)	ISO/R3	X	X	X
«1» (9-18 кг)	D (Сиденье против направления движения)	ISO/R2	X	X	X
	C (Сиденье против направления движения)	ISO/R3	X	X	X
	V (Сиденье по направлению движения)	ISO/F2	IUF	IUF	IUF
	V1 (Сиденье по направлению движения)	ISO/F2X	IUF	IUF	IUF
	A (Сиденье по направлению движения)	ISO/F3	X	X	X

IUF – место, пригодное для установки «универсального» для данной категории детского сиденья с креплениями ISOFIX по направлению движения.

IL – место, пригодное для установки «полууниверсального» детского сиденья с креплениями ISOFIX.

X – место, не пригодное для установки данной категории детского сиденья с креплениями ISOFIX.

\* Установка детского сиденья с креплениями ISOFIX на центральное место заднего сиденья исключает установку детских сидений с креплениями ISOFIX на боковые места.

## ОБОРУДОВАНИЕ САЛОНА

### Наружные зеркала

Наружные зеркала регулируются рукояткой 1 (рис. 16). Перед началом движения необходимо обеспечить оптимальный задний обзор.

**В варианном исполнении** рукоятка 1 отсутствует и наружные зеркала регулируются переключателем 1 (см. рис. 6б) в модуле двери водителя (см. подраздел «Модуль двери водителя»).

**В варианном исполнении** при включении обогрева заднего стекла также включается и обогрев наружных зеркал.

### Внутреннее зеркало

Внутреннее зеркало заднего вида регулируется поворотом вокруг шарнирной головки. При ослеплении светом фар движущегося сзади транспорта измените угол наклона зеркала при помощи рычажка 1 (рис. 17).

**В варианном исполнении** устанавливается внутреннее зеркало без рычажка 1, с противоослепляющим покрытием, изменение угла наклона этого зеркала не предусматривается.

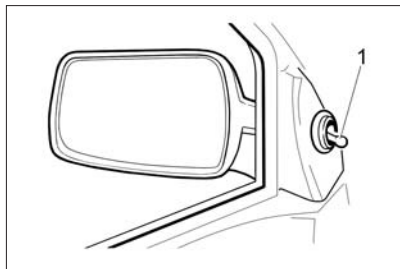


Рис. 16. Наружное зеркало

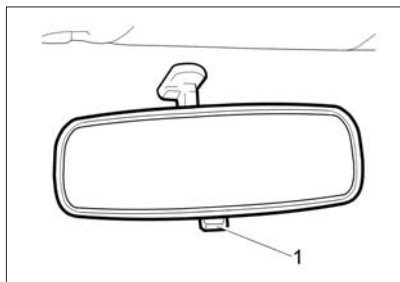



Рис. 17. Внутреннее зеркало

### Плафон освещения салона

Режим работы плафона освещения салона (рис. 18а) зависит от положения переключателя 1.

 – плафон включен и горит в постоянном режиме до момента его отключения.

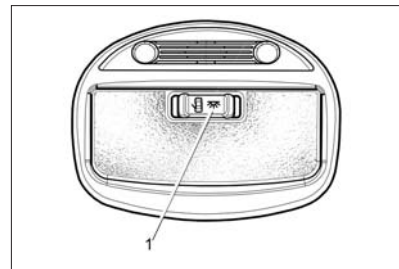




Рис. 18а. Плафон освещения салона


В среднем положении переключателя 1 плафон выключается.

 – плафон освещения салона включается и выключается автоматически при открывании и закрывании двери водителя.

### **В варианном исполнении**

 – плафон включен и горит в постоянном режиме до момента его отключения.

В среднем положении переключателя 1 плафон выключается.

 – при включенном зажигании плафон освещения салона включается и выключается автоматически при открывании и закрывании дверей пассажиров. При выключенном зажигании плафон освещения салона горит, если открыта любая из дверей автомобиля. После закрывания всех две-

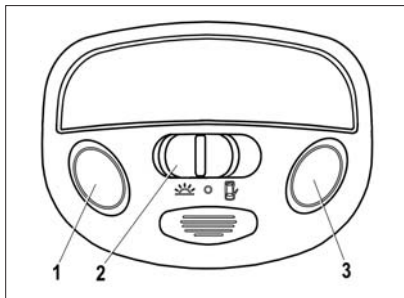


Рис. 186. Блок освещения салона

рей плафон продолжает гореть по следующему алгоритму:

– После закрывания последней из открытых боковых дверей плафон плавно гаснет в течение 2 секунд, если зажигание включено.

– После закрывания последней из открытых боковых дверей плафон продолжает гореть в течение 5...60 секунд – функция «задержка выключения», после чего плавно гаснет в течение 2 секунд, если зажигание выключено. Задержка выключения плафона программируется через диагностический интерфейс на ПССС. Изначально по умолчанию задержка составляет 25 секунд.

– Если во время задержки вы-

ключения включить зажигание, то плафон плавно гаснет в течение 2 секунд после момента включения зажигания.

– Если во время задержки выключения происходит установка на охрану системы сигнализации, то плафон плавно гаснет в течение 2 секунд после момента установки на охрану.

– При выключении режима охраны от пульта дистанционного управления плафон загорается и горит в течение установленной задержки выключения (см. выше), если не была открыта ни одна дверь.

**В варианном исполнении** вместо плафона устанавливается блок освещения салона (рис. 186), который включает в себя секции индивидуального освещения мест водителя и переднего пассажира, и секцию общего освещения салона. Левая и правая секции индивидуального освещения включаются/выключаются нажатием на левую 1 или правую 3 кнопки соответственно.

Режим работы блока освещения салона зависит от положения переключателя 2.

☐ – при включенном зажигании секция общего освещения салона включается и выключается автоматически при открывании

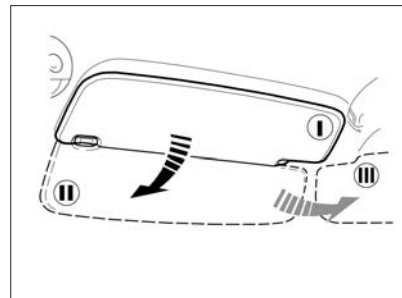


Рис. 19. Противосолнечный козырек

и закрывании дверей пассажиров. При выключенном зажигании секция общего освещения салона горит, если открыта любая из дверей автомобиля. После закрывания всех дверей секция общего освещения продолжает гореть около 10 секунд, а затем плавно гаснет.

☀ – плафон включен и горит в постоянном режиме до момента его отключения.

○ – секция общего освещения выключена.

**В варианном исполнении** автомобили имеют функцию энергосбережения для устройств внутреннего освещения салона и при длительном освещении отключают их питание.

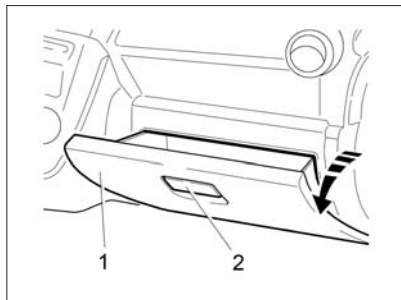


Рис. 20. Вещевой ящик

При выключении зажигания начинается отсчет времени подачи напряжения на эти устройства – задержка цепи энергосбережения. Величина задержки программируется через диагностический интерфейс на ПССС и может устанавливаться от 5 до 40 минут. Изначально по умолчанию задержка составляет 10 минут. По окончании задержки напряжение на перечисленные устройства освещения отключается. После отключения напряжения задержку можно перезапустить открыванием любой двери или включением и выключением зажигания.

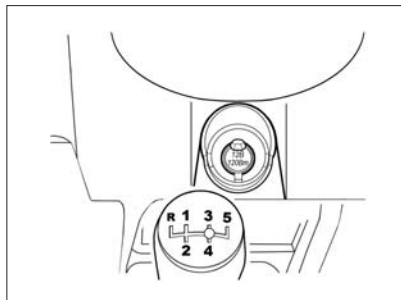


Рис. 21а. Патрон для подключения дополнительного электрооборудования (в варианном исполнении)

### **Противосолнечные козырьки**

Противосолнечные козырьки в зависимости от направления лучей солнца можно установить из положения I (рис. 19) в положения II или III. **В варианном исполнении** противосолнечный козырек пассажира имеет зеркало с внутренней стороны.

### **Вещевой ящик**

Чтобы открыть крышку вещевого ящика, необходимо потянуть на себя клавишу 2 (рис. 20) замка и затем открыть крышку 1.

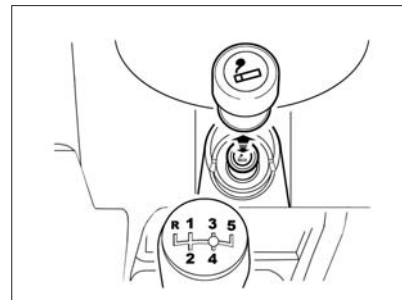


Рис. 21б. Прикуриватель (в варианном исполнении)

### **Патрон для подключения дополнительного электрооборудования**

**В варианном исполнении** на автомобиле устанавливается патрон для подключения дополнительного электрооборудования (рис. 21а), который используется для подключения только 12-вольтовых электрических приборов мощностью не более 120 Вт.

**В варианном исполнении** вместо патрона для подключения дополнительного электрооборудования на автомобиле устанавливается прикуриватель (рис. 21б).

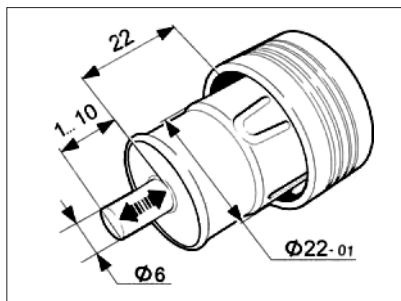


Рис. 21в. Вилка электрического прибора для использования в патроне прикуривателя

Для использования прикуривателя нажмите на кнопку патрона до его фиксированного положения. Примерно через 20 секунд патрон автоматически возвращается в исходное положение, готовый к применению.

### **ВНИМАНИЕ!**

1. Не удерживайте принудительно прикуриватель в нажатом положении, это может привести к его перегреву и перегоранию спирали. При этом срабатывает биметаллический предохранитель прикуривателя, что приведет к перегоранию

плавкого предохранителя в монтажном блоке автомобиля.

2. Не допускается чистка спирали подвижной части прикуривателя металлическими предметами, это может привести к ее повреждению.

3. При замене необходимо использовать только типы прикуривателей, которые рекомендованы для данного автомобиля и только тех производителей, которые имеют заключение ОАО «АВТОВАЗ».

4. Патрон для подключения дополнительного электрооборудования (или патрон прикуривателя, в зависимости от комплектации) может быть дополнительно использован для подключения только 12-вольтовых электрических приборов мощностью не более 120 Вт. Перегрузка патрона может привести к короткому замыканию. Не используйте более одного электрического прибора. Если вилка (разъем) электрического прибора слишком свободно или слишком плотно размещается в патроне прикуривателя, это может привести к плохому контакту или приведет к застреванию вилки (разъема).

Используйте электрические приборы только с соответствующими вилками (разъемами), которые указаны на рисунке 21в.

5. Не оставляйте подключенные к патрону электроприборы, если водитель и пассажиры покидают салон автомобиля или автомобиль ставится на стоянку (хранение).

### **Предупреждение**

Не следует касаться руками нагревательного элемента прикуривателя, это может привести к ожогу или повреждению нагревательного элемента.

## КАПОТ

Для доступа в моторный отсек потяните на себя рукоятку  (рис. 22), расположенную с левой стороны панели приборов под модулем управления светотехникой (см. рис. 28), приподнимите капот и через образовавшуюся щель **отожмите вправо лапку предохранительного крючка** (рис. 23). Поднимите капот и установите упор 1 (рис. 24) в специальное гнездо капота, как показано на рисунке. Для удобства фиксации при этом не рекомендуется чрезмерно отводить капот (более 10 сантиметров) от верхнего конца выставленного упора 1.

Свободное закрывание капота производите с высоты не более 25 сантиметров между краем капота и верхней поперечины рамки радиатора. При закрывании капо-

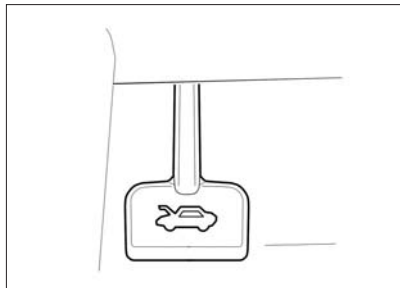


Рис. 22. Рукоятка открывания капота

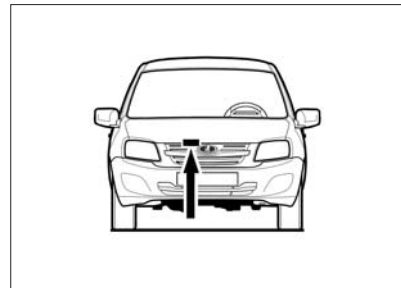


Рис. 23 Лапка предохранительного крючка

та проверьте надежность срабатывания замка: в момент запирания должен быть слышен характерный щелчок.

### Предупреждение

**Капот является источником повышенной травмоопасности. Поэтому при закрывании будьте предельно внимательны, особенно если рядом находятся дети.**

### ВНИМАНИЕ!

**Во избежание повреждений не включайте очиститель ветрового стекла при открытом капоте.**

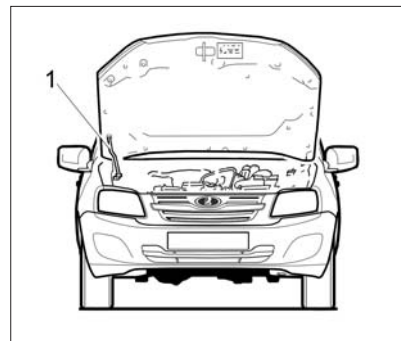



Рис. 24 Открывание капота



## КРЫШКА БАГАЖНИКА

Крышка багажника открывается поворотом ключа в замке против часовой стрелки (рис. 25). **В варианте исполнения** багажник открывается при помощи кнопки  в пульте дистанционного управления или из салона выключателем, расположенным с левой стороны панели приборов (рис. 26) под модулем управления светотехникой.

При открытой крышке багажника и включенном наружном освещении багажник освещается плафоном.

### Предупреждение

Крышка багажника является источником повышенной опасности. Поэтому при закрытии будьте предельно внимательны, особенно если рядом находятся дети.

### ВНИМАНИЕ!

Не используйте ключ как ручку для открывания и закрытия крышки багажника – это может привести к поломке ключа.

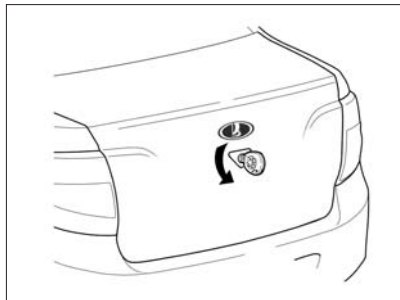


Рис. 25. Открывание багажника

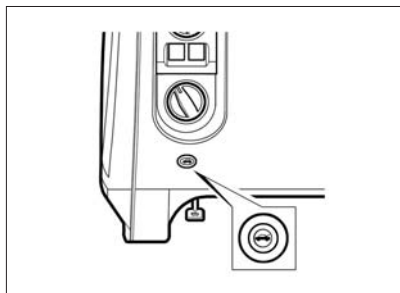


Рис. 26. Выключатель привода замка багажника (в варианте исполнения)

## ПРОБКА ТОПЛИВНОГО БАКА

Для доступа к пробке 1 (рис. 27) топливного бака откройте крышку 3, которая находится с правой стороны автомобиля. Пробка открывается поворотом против часовой стрелки. Заворачивать пробку следует по часовой стрелке до появления характерных щелчков.

### Предупреждение

**При открывании пробки топливного бака возможен выброс капель топлива, открывайте медленно!**

Гибкий поводок 2 исключает возможность потерять пробку при заправке автомобиля и не позволяет закрыть крышку, если пробка не завернута в горловину топливного бака.

### Предупреждение

**Бензин, а также его пары ядовиты и огнеопасны! Соблюдайте меры предосторожности и правила пожарной безопасности! Избегайте попадания бензина на кожу и одежду, а паров бензина – в дыхательные пути. При заправке автомобиля**

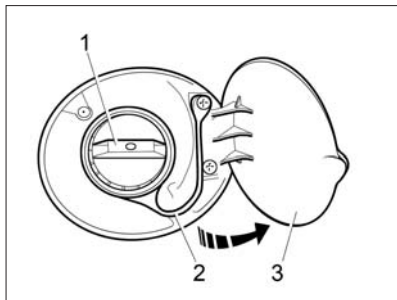


Рис. 27. Пробка топливного бака

избегайте попадания бензина на лакокрасочное покрытие и резинотехнические изделия.

**Не допускается дозаправка топливного бака автомобиля после автоматического выключения заправочного крана или после появления бензина в заливочной горловине топливного бака при заправке краном, не оборудованном системой автоматического отключения. Несоблюдение этой рекомендации может привести к выливанию излишков бензина из топливного бака при стоянке автомобиля.**

## II. ОРГАНЫ УПРАВЛЕНИЯ И ПРИБОРЫ

### ПАНЕЛЬ ПРИБОРОВ

Панель приборов показана на рисунке 28.

1 – **модуль управления светотехникой** (см. раздел «Модуль управления светотехникой и корректор света фар»).

2 – **переключатель световой сигнализации.**

3 – **выключатель звукового сигнала.**

4 – **комбинация приборов** (см. раздел «Комбинация приборов»).

5 – **переключатель стеклоочистителей.**

6 – **выключатель зажигания** (см. раздел «Выключатель зажигания»).

7 – **выключатель аварийной сигнализации.** Для включения аварийной световой сигнализации нажмите на клавишу выключателя, для выключения повторно нажмите на клавишу выключателя.

При включении аварийной световой сигнализации работают все указатели поворотов. Аварийная

световая сигнализация оповещает, что на данный момент транспортное средство представляет опасность для других участников движения. Аварийная световая сигнализация работает при любых положениях ключа в выключателе зажигания.

8 – **крышка вещевого ящика.**

9 – **пульт управления системой вентиляции и отопления салона.**

10 – **выключатель системы электронного контроля устойчивости (в варианном исполнении).** После запуска двигателя функция электронного контроля устойчивости (ЭКУ) и противобуксочная функция включаются автоматически. Для отключения функций нажмите и удерживайте в нажатом положении в течение 2–3 секунд кнопку выключателя. При этом в комбинации приборов загорится сигнализатор **ESC OFF** (см. раздел «Комбинация приборов»). Включение функций производится повторным нажатием кнопки выключателя.

11 – **выключатель обогрева заднего стекла.** Обогреватель заднего стекла работает только при установке ключа в выключате-

ле зажигания в положение I. Для включения обогрева нажмите на клавишу выключателя, для выключения обогрева повторно нажмите на клавишу выключателя.

В случае поворота ключа в выключателе зажигания в положение 0 при включенном обогревателе – функция обогрева отключается. При повторном запуске двигателя – функция обогрева восстанавливается без дополнительного нажатия на клавишу выключателя.

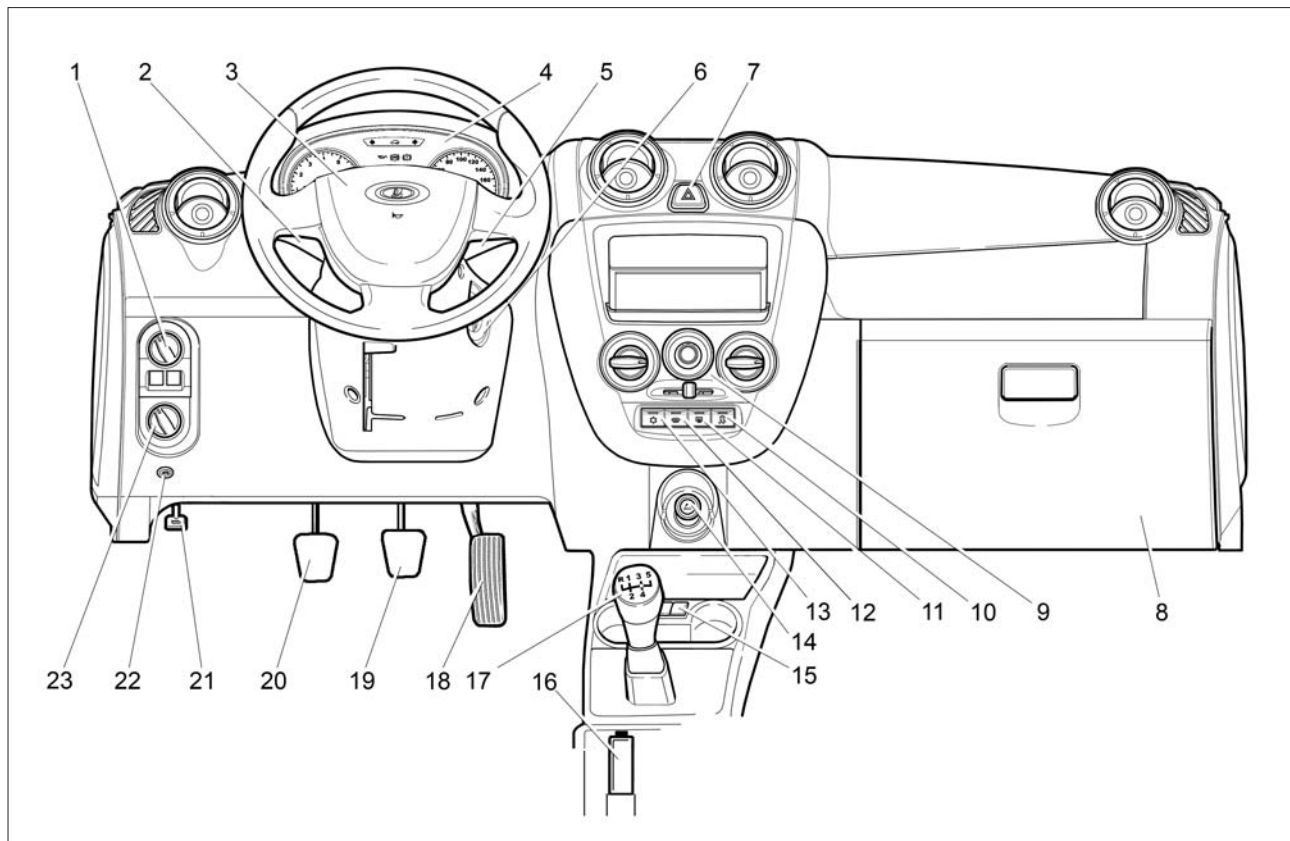
Контрольный световой индикатор, расположенный на клавише выключателя, будет светиться желтым светом в течение всего времени работы обогревателя.

**В варианном исполнении** при включении обогрева заднего стекла также включается и обогрев наружных зеркал.

**В варианном исполнении** обогреватель заднего стекла и обогреватели электростекла включаются только при запущенном двигателе.

### **ВНИМАНИЕ!**

**1. Во избежание разрядки аккумуляторной батареи не допускайте включения обогрева-**



**Рис. 28. Органы управления и приборы**

теля заднего стекла на более длительный промежуток времени, чем это необходимо.

2. При очистке внутренней поверхности заднего стекла запрещается пользоваться острыми предметами, а также чистящими средствами, содержащими абразивные материалы, т.к. они могут повредить проводники, нанесенные на стекло.

12 – выключатель электрообогрева ветрового стекла *(в вариантном исполнении)* (см. раздел «Система вентиляции и отопления салона»).

13 – выключатель кондиционера *(в вариантном исполнении)* (см. раздел «Система вентиляции и отопления салона»).

14 – прикуриватель.

15 – выключатели обогрева передних сидений *(в вариантном исполнении)* (см. раздел «Сиденья»).

16 – рычаг стояночного тормоза. Перемещением рычага вверх приводятся в действие колодки тормозов задних колес. Для возвращения рычага в исходное положение нажмите на кнопку в

торце рукоятки и, удерживая ее, опустите рычаг.

### **ВНИМАНИЕ!**

Во избежание прилипания и примерзания тормозных колодок к барабанам (особенно в весенне-осенний период времени года) не ставьте автомобиль на длительную стоянку с включенным стояночным тормозом.

### **Предупреждение**

Если в исключительном случае Вам придется воспользоваться стояночным тормозом во время движения, то не затягивайте его слишком сильно и постоянно держите нажатой кнопку на рычаге. В противном случае может произойти блокировка задних колес и занос автомобиля.

17 – рычаг переключения передач. На рукоятке рычага нанесена схема переключения передач.

18 – педаль акселератора.

19 – педаль тормоза.

20 – педаль сцепления.

21 – рычаг привода замка капота.

22 – выключатель привода замка багажника *(в вариантном исполнении)*. Для отпирания замка нажмите на кнопку выключателя. После отпирания руки кнопка возвращается в исходное положение.

23 – корректор ближнего света фар.

## КОМБИНАЦИЯ ПРИБОРОВ

Комбинация приборов показана на рисунке 29.

1 – **тахометр**. Показывает частоту вращения коленчатого вала двигателя ( $\times 1000 \text{ мин}^{-1}$ ).

Нахождение стрелки тахометра в зоне шкалы красного цвета предупреждает о повышенной частоте вращения двигателя. Во избежание повреждения двигателя его максимальная частота вращения ограничена программой электронной системы управления двигателем. При превышении примерно  $6200 \text{ мин}^{-1}$  подача топлива будет ограничена. Возможные при этом перебои в работе двигателя и толчки в движении автомобиля не являются неисправностью. При снижении частоты вращения подача топлива возобновится.

Также не допускайте работу двигателя при трогании и во время движения с частотой вращения ниже  $800 \text{ мин}^{-1}$ .

### **ВНИМАНИЕ!**

**Работа двигателя в опасном режиме запрещается.**

2 – **сигнализатор «Двигатель»**. Загорается желтым светом при включении зажигания и после запуска двигателя гаснет.

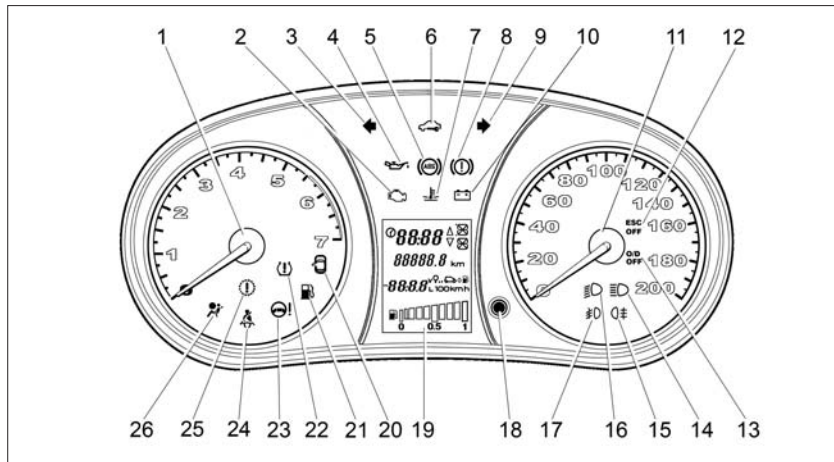


Рис. 29. Комбинация приборов

При работающем двигателе загорание сигнализатора не означает, что двигатель должен быть немедленно остановлен – контроллер имеет резервные режимы, позволяющие двигателю работать в условиях близких к нормальным.

### **ВНИМАНИЕ!**

Тем не менее, причина неисправности должна быть устранена на аттестованном ПССС как можно быстрее.

3 – **сигнализатор указателей левого поворота**. Загорается зеленым мигающим светом при включении указателей левого поворота.

4 – **сигнализатор аварийного давления масла**. Загорается красным светом при включении зажигания и после запуска двигателя гаснет.

При работающем двигателе горящий сигнализатор и прерывистый звуковой сигнал зуммера указывают на недостаточное давление в системе смазки двигателя.

### **ВНИМАНИЕ!**

В случае загорания лампы сигнализатора аварийного давления масла при работающем двигателе немедленно прекратите движение, заглушите двигатель и обратитесь на аттестованное ПССС для устранения неисправности, т.к. недостаточное давление в системе смазки приведет к выходу двигателя из строя.

5 – сигнализатор антиблокировочной системы тормозов *(в вариантном исполнении)*. Загорается желтым светом при включении зажигания и гаснет по окончании режима самотестирования системы ABS (примерно 3 секунды).

### **ВНИМАНИЕ!**

Во всех других случаях загорание сигнализатора свидетельствует о возникновении неисправности, устранение которой необходимо проводить только на аттестованном ПССС.

6 – сигнализатор иммобилизатора. Загорается желтым светом и отображает состояние иммобилизатора и режима охраны автомобиля.

7 – сигнализатор температуры охлаждающей жидкости. При включении зажигания автоматически загорается красным светом в течение 2 секунд в подтверждение исправности сигнализатора.

**В вариантном исполнении** автоматическая проверка отсутствует. При этом подтверждение исправности проверяется в режиме тестирования следующим образом: нажать кнопку сброса показаний счетчика суточного пробега (18), не отпуская кнопку, включить зажигание, отпустить кнопку – должны включиться на 25 секунд сигнализаторы, жидкокристаллический индикатор и приборы. Отсутствие загорания сигнализатора или его последующее включение в прерывистом режиме указывает на необходимость проверки электрической цепи.

Эксплуатация автомобиля с неисправным сигнализатором недопустима. При превышении рабочей температуры охлаждающей жидкости (больше 115 °С) загорается красным светом постоянно.

**При работающем двигателе.** При превышении рабочей температуры охлаждающей жидкости (больше 115 °С) загорается крас-

ным светом постоянно и включается кратковременно прерывистый звуковой сигнал зуммера. Включение светового сигнализатора температуры в прерывистом режиме указывает на неисправность цепи датчика температуры охлаждающей жидкости. **Не допускайте работу двигателя в режиме перегрева.**

### **ВНИМАНИЕ!**

**Запрещается эксплуатация автомобиля с перегретым двигателем. Автомобиль должен быть доставлен на аттестованное ПССС для определения и устранения причины перегрева двигателя.**

8 – сигнализатор «Отказ тормоза». Загорается красным светом при включении зажигания на время примерно 2 секунды и гаснет по окончании режима самотестирования системы ABS *(в вариантном исполнении)*. Мигающий режим сигнализатора указывает на включенный стояночный тормоз. Горящий постоянно сигнализатор указывает на низкий уровень тормозной жидкости в бачке гидропривода тормозов или отказ функции электронного распределения тормозных усилий системы



ABS (в этом случае включается совместно с сигнализатором ABS).

**При работающем двигателе** включение сигнализатора дублируется кратковременным прерывистым звуковым сигналом зуммера.

### **Предупреждение**

**Запрещается эксплуатация автомобиля при постоянно горящем сигнализаторе. В этом случае необходимо обратиться на аттестованное ПССС.**

**9 – сигнализатор указателей правого поворота.** Загорается зеленым мигающим светом при включении указателей правого поворота.

**10 – сигнализатор разряда аккумуляторной батареи.** Загорается красным светом при включении зажигания и после запуска двигателя гаснет.

**При работающем двигателе** свечение сигнализатора и прерывистый звуковой сигнал зуммера означают нарушение нормальной работы системы электропитания автомобиля и указывает на неисправность системы зарядки аккумулятора, слабое натяжение или обрыв ремня привода генератора или неисправность самого генератора.

### **ВНИМАНИЕ!**

**В этом случае необходимо обратиться на аттестованное ПССС.**

**11 – спидометр.** Показывает скорость движения автомобиля (км/ч).

**12 – ESC (в вариантном исполнении).** Сигнализатор системы электронной курсовой устойчивости (ЭКУ). Загорается желтым светом при включении зажигания на время примерно 2 секунды и гаснет по окончании режима самотестирования системы ABS-ESC. При движении автомобиля загорается и мигает с частотой 2–3 раза в секунду в случае срабатывании функции электронного контроля устойчивости или противобуксочной функции. Сигнализатор **ESC OFF** загорается желтым светом после отключения функции электронного контроля устойчивости и противобуксочной функции и гаснет после включения функций.

### **ВНИМАНИЕ!**

**Во всех других случаях загорание сигнализатора свидетельствует о возникновении неисправности, устранение которой необходимо проводить только на аттестованном ПССС.**

**13 – O/D OFF (в вариантном исполнении).** Сигнализатор запрета перехода на высшую передачу. Загорается желтым светом.

**14 – сигнализатор дальнего света фар.** Загорается синим светом при включении дальнего света фар.

**15 – сигнализатор задних противотуманных фонарей.** Загорается желтым светом при включении задних противотуманных фонарей.

**16 – сигнализатор ближнего света фар.** Загорается зеленым светом при включении ближнего света фар.

**17 – сигнализатор передних противотуманных фар (в вариантном исполнении).** Загорается зеленым светом при включении передних противотуманных фар.

**18 – кнопка переключения счетчиков пробега, сброса показаний счетчика суточного пробега и включения режима коррекции времени.**

Переключение счетчиков пробега производится однократным коротким нажатием кнопки (для исполнения «Стандарт» переключение происходит по кольцу

«ODO» – «TRIP A» – «TRIP B»). Для сброса счетчика суточного пробега следует в режиме индикации суточного пробега нажать и удерживать кнопку в течение 2 секунд (для исполнения «Стандарт» осуществляется сброс текущего счетчика «TRIP A» или «TRIP B»).

#### **Установка часов (исполнение «Стандарт»)**

Переход в режим установки часов осуществляется нажатием и удержанием на 2 секунды кнопки на лицевой панели комбинации приборов при индикации общего пробега. Однократное нажатие кнопки на лицевой панели комбинации приборов приводит к увеличению показаний часов на единицу, при удерживании кнопки более 1 секунды происходит ускоренное увеличение показаний часов на 4 единицы в секунду. При отсутствии нажатий на кнопку более 5 секунд происходит переход в режим коррекции минут (изменение показаний минут аналогично коррекции часов). Дальнейшее отсутствие нажатий на кнопку приводит к выходу из режима коррекции в режим показаний часов.

#### **Установка часов (исполнения «Норма» и «Люкс»)**

Переход в режим установки часов осуществляется нажатием и удержанием на 2 секунды кнопки на лицевой панели комбинации приборов при индикации общего пробега. Коррекция времени производится кнопками ▲ (коррекция минут) и ▼ (коррекция часов) на подрулевом переключателе. Выход из режима коррекции – нажатие кнопки на лицевой панели комбинации приборов или отсутствие нажатий кнопок на подрулевом переключателе более 5 секунд.

#### **ВНИМАНИЕ!**

**Вращение кнопки не допускается!**

19 – **жидкокристаллический индикатор** (см. раздел «Жидкокристаллический индикатор»).

20 – **сигнализатор открытых дверей**. Загорается красным светом, если открыта дверь водителя или **(в варианном исполнении)** какая-либо из пассажирских дверей автомобиля.

21 – **сигнализатор резерва топлива**. Загорается желтым светом при необходимости дозаправ-

ки во избежание перебоев в работе двигателя.

Сигнализатор резерва топлива загорается при двух и менее засвеченных сегментах указателя уровня топлива. Включение светового сигнала сопровождается прерывистым (2 повторных включения/выключения по 0,5 секунды) звуковым сигналом зуммера.

Одновременное мигание сигнализатора и «пустых» контуров сегментов указателя топлива указывает на неисправность цепи датчика уровня топлива.

22 – **сигнализатор аварийного снижения давления в шинах (в варианном исполнении)**. Загорается желтым светом при снижении давления в шинах.

23 – **сигнализатор электроусилителя руля (в варианном исполнении)**. Загорается желтым светом при включении зажигания и после запуска двигателя гаснет.

#### **ВНИМАНИЕ!**

**Во всех других случаях загорание сигнализатора свидетельствует о возникновении неисправности, устранение которой необходимо проводить только на аттестованном ПССС.**

24 – **сигнализатор непристегнутых ремней безопасности (в варианном исполнении)**. Загорается красным светом при включении зажигания, если не пристегнуты ремни безопасности.

При движении автомобиля со скоростью более 10 км/ч включение светового сигнализатора немедленно дублируется прерывистым (циклы из включения/выключения/включения соответственно на 0,5/0,25/0,25 секунды в течение 90 секунд или до пристегивания ремня безопасности или выключения зажигания) звуковым сигналом зуммера; при скорости до 10 км/ч звуковой сигнал включится через 60 секунд безостановочного движения.

#### **Предупреждение**

**При движении на автомобиле обязательно пристёгивайтесь ремнём безопасности и не перевозите не пристёгнутых ремнём безопасности пассажиров!**

25 – **сигнализатор неисправности силового агрегата (в варианном исполнении)**.

26 – **сигнализатор подушки безопасности (в варианном исполнении)**. Загорается желтым светом при включении зажи-

гания и гаснет по окончании режима самотестирования системы НПБ (через 3 секунды).

#### **ВНИМАНИЕ!**

**Во всех других случаях загорание сигнализатора свидетельствует о возникновении неисправности, устранение которой необходимо проводить только на аттестованном ПССС.**

**Комбинация приборов имеет режим самотестирования.** Для включения режима самотестирования необходимо нажать на кнопку переключения счетчиков пробега, затем включить зажигание не отпуская кнопку (ДВС не запускать).

После включения зажигания стрелки показывающих приборов (тахометра и спидометра) начнут перемещаться из нулевого значения в максимальное (4 раза), при этом на ЖКИ высветятся все сегменты и включатся все сигнализаторы, управляемые микроконтроллером комбинации приборов (**Для вариантного исполнения комбинации приборов без бортового компьютера (на жидкокристаллическом индикаторе отображается только время и общий/суточный пробег)**):

– резерв топлива, низкий уровень тормозной жидкости/ручной тормоз, разряд АКБ, аварийное давление масла, непристегнутые ремни безопасности, неисправность подушки безопасности, неисправность двигателя, перегрев двигателя, иммобилизатор.

**Для вариантного исполнения** комбинации приборов с бортовым компьютером без отображения наружной температуры:

– сигнализатор Overdrive, ABS, неисправность трансмиссии, неисправность шины, незакрытые двери.

**Для вариантного исполнения** комбинации приборов с бортовым компьютером и отображением наружной температуры:

– дальний свет фар, ближний свет фар, ESC, ESC OFF.

Если в режиме самотестирования нажать на кнопку переключения счетчиков пробега, то на ЖКИ высветятся номер программного обеспечения комбинации приборов на верхней строке ЖКИ и номер комбинации приборов на средней строке. Режим самотестирования прекратится через 25 секунд после его начала или при появлении сигнала скорости или оборотов коленчатого вала двигателя.

### Показания жидкокристаллического индикатора в комплектации «Стандарт»

Режим показаний жидкокристаллического индикатора	Показания жидкокристаллического индикатора	
	минимальное	максимальное
Пройденный путь, км		
Суточный пробег, км		
Текущее время, часы:минуты		
Уровень топлива в баке		

### ЖИДКОКРИСТАЛЛИЧЕСКИЙ ИНДИКАТОР

#### Цифровая индикация:

- верхняя строка отображает текущее время или **(в вариантном исполнении)** режим индикации подсказки переключения передач, а также режим индикации работы автоматической коробки передач;
- средняя строка отображает по выбору общий или суточный пробег;
- нижняя строка **(в вариантном исполнении)** отображает температуру наружного воздуха или функции бортового компьютера.

### Показания жидкокристаллического индикатора в комплектации «Норма»

Режим показаний жидкокристаллического индикатора	Показания жидкокристаллического индикатора	
	минимальное	максимальное
Пройденный путь, км		
Суточный пробег, км		
Текущее время, часы:минуты		
Напряжение бортсети, В		
Текущий расход топлива, л/100 км		
Средний расход топлива, л/100 км		
Остаточный запас хода, км		
Работа автоматической коробки передач		
Уровень топлива в баке		
Наружная температура, °C		

## Показания жидкокристаллического индикатора в комплектации «Люкс»

Режим показаний жидкокристаллического индикатора	Показания жидкокристаллического индикатора	
	минимальное	максимальное
Пройденный путь, км		
Суточный пробег, км		
Средняя скорость, км/ч		
Текущее время, часы:минуты		
Время в пути, часы:минуты		
Подсказка переключения передач		
Напряжение бортсети, В		
Текущий расход топлива, л/100 км		
Средний расход топлива, л/100 км		
Израсходованное топливо, л		
Вкл./выкл. звуковой подсказки переключения передач		
Остаточный запас хода, км		

Режим показаний жидкокристаллического индикатора	Показания жидкокристаллического индикатора	
	минимальное	максимальное
Работа автоматической коробки передач		
Уровень топлива в баке		
Наружная температура, °C		

**Графическая индикация** отображает уровень топлива. Загорание сигнализатора резерва топлива и звуковой сигнал зуммера указывают на необходимость дозаправки во избежание перебоев в работе двигателя или его остановки.

### **ВНИМАНИЕ!**

**Никогда не допускайте полной выработки топлива. Это может привести к аварийной ситуации на дороге по причине неожиданной для других участников движения остановки Вашего автомобиля.**

## УПРАВЛЕНИЕ МАРШРУТНЫМ КОМПЬЮТЕРОМ (в варианном исполнении)

Кнопки управления маршрутным компьютером показаны на рисунке 30:

Кнопка **1** – сброс показаний бортового компьютера, включение/выключение звуковой подсказки переключения передач.

Кнопка **2** (при нажатии на верхнюю стрелку клавиши) – включение режима выбора функций бортового компьютера «по кольцу» вперед, установка минут в режиме установки времени.

Кнопка **2** (при нажатии на нижнюю стрелку клавиши) – включение режима выбора функций бортового компьютера «по кольцу» назад, установка часов в режиме установки времени.

## МОДУЛЬ УПРАВЛЕНИЯ СВЕТОТЕХНИКОЙ И КОРРЕКТОР БЛИЖНЕГО СВЕТА ФАР

Переключатель наружного освещения **1** (рис. 31а) имеет три фиксированных положения (или четыре в варианном исполнении):

**0** – наружное освещение выключено;

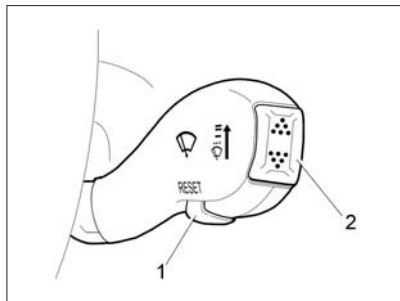





Рис. 30. Кнопки управления маршрутным компьютером на рычаге переключателя стеклоочистителей (в варианном исполнении)

 – включены габаритные огни;

 – включен ближний или дальний свет фар в зависимости от положения переключателя световой сигнализации;

 – в варианном исполнении в этом положении габаритные огни и ближний свет фар включается и выключается автоматически в зависимости от состояния внешнего освещения. Датчик освещенности совмещен с датчиком дождя и расположен на ветровом стекле за зеркалом заднего вида.

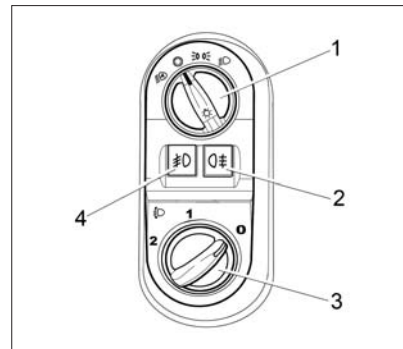


Рис. 31а. Модуль управления светотехникой и корректор ближнего света фар

Система автоматического управления внешним освещением (система освещения) позволяет включать и выключать габаритные огни и фары ближнего света автомобиля в зависимости от уровня внешней освещенности. Например, в сумерках, а также при въезде в тоннель или гараж.

Система освещения работает только при включенном зажигании.

### Предупреждение

**Момент включения наружного освещения системой автоматического управления может не**

соответствовать требованиям безопасности. Поэтому использование этой системы не снимает с водителя ответственности за соблюдение требований безопасности и правил дорожного движения.

**Переключатель корректора ближнего света фар.** Перед началом эксплуатации автомобиля с включенным ближним светом убедитесь в правильности положения **рукоятки 3** гидравлического корректора ближнего света фар от состояния загрузки автомобиля.

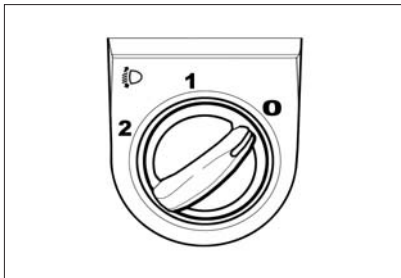
Положения рукоятки гидравлического корректора света фар (рис. 31б) в зависимости от состояния загрузки автомобиля:

**0** – водитель или водитель + передний пассажир;

**1** – водитель + 4 пассажира или водитель + груз в багажном отделении;

**2** – водитель + 4 пассажира + груз в багажном отделении.

При необходимости откорректируйте наклон светового пучка ближнего света фар поворотом **рукоятки 3** для совмещения метки рукоятки с одной из меток на шкале соответствующей состоянию загрузки автомобиля.



**Рис. 31б. Корректор ближнего света фар**

При установке рукоятки гидрокорректора в положение за пределами разметки шкалы, возможна асинхронность наклона пучка ближнего света правой и левой блок-фар, что не является дефектом.

#### **Предупреждение**

**Правильная регулировка угла наклона пучка света фар уменьшает ослепление водителей встречного транспорта.**

**Во избежание недостаточного уровня освещения дорожного полотна не устанавливайте рукоятку в крайнее положение против часовой стрелки.**

**В варианном исполнении** устанавливается корректор ближнего света фар, показанный на рисунке 31б.

Положения рукоятки гидравлического корректора света фар (рис. 31б) в зависимости от состояния загрузки автомобиля:

**0** – водитель или водитель + передний пассажир;

**1** – водитель + 4 пассажира или водитель + груз в багажном отделении;

**2** – водитель + 4 пассажира + груз в багажном отделении.

**Выключатель задних противотуманных фонарей.** Для включения противотуманных фонарей нажмите на клавишу выключателя 2 при включенном ближнем свете. Повторное нажатие на клавишу отключает противотуманные фары.

**Выключатель передних противотуманных фар (в варианном исполнении).** Для включения противотуманных фар нажмите на клавишу выключателя 4 при включенных габаритных огнях. Повторное нажатие на клавишу отключает противотуманные фары.



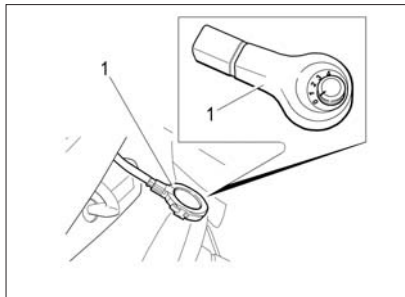


Рис. 32. Датчик дождя и освещенности

### ДАТЧИК ДОЖДЯ И ОСВЕЩЕННОСТИ

**В варианном исполнении** автомобиля оснащаются совмещенным датчиком дождя и освещенности, который расположен на ветровом стекле за зеркалом заднего вида (рис. 32).

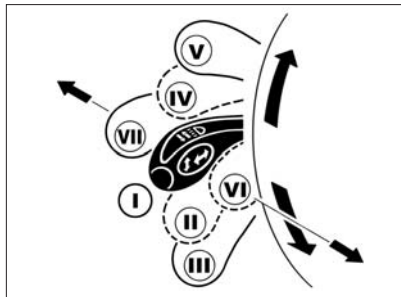


Рис. 33. Рычаг переключателя световой сигнализации

### ПЕРЕКЛЮЧАТЕЛЬ СВЕТОВОЙ СИГНАЛИЗАЦИИ

I (рис. 33) – **нейтральное положение**. Включен ближний свет фар, если переключателем наружного освещения включен свет фар.

II – **включены указатели левого поворота**. Нефиксированное положение.

III – **включены указатели левого поворота**. Фиксированное положение.

IV – **включены указатели правого поворота**. Нефиксированное положение.

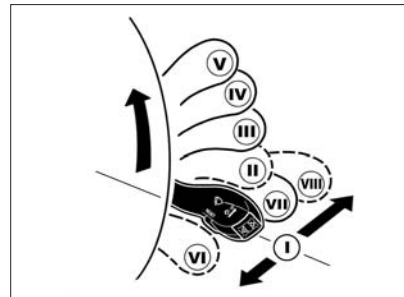


Рис. 34. Рычаг переключателя стеклоочистителей

V – **включены указатели правого поворота**. Фиксированное положение.

VI – **на себя, подача светового сигнала**. Включен дальний свет фар, независимо от положения переключателя наружного освещения. Нефиксированное положение.

VII – **от себя, включен дальний свет фар**, если переключателем наружного освещения включен свет фар. Фиксированное положение.

## ПЕРЕКЛЮЧАТЕЛЬ СТЕКЛООЧИСТИТЕЛЕЙ

Стеклоочистители ветрового стекла включаются при переводе ключа в выключателе зажигания в положение I.

I (рис. 34) – **нейтральное положение**. Очистители и омыватели стекол выключены.

II – **включен прерывистый режим работы очистителя ветрового стекла**. Нефиксированное положение.

III – **включен прерывистый режим работы очистителя ветрового стекла**. Фиксированное положение.

IV – **включена малая скорость очистителя ветрового стекла**. Фиксированное положение.

V – **включена большая скорость очистителя ветрового стекла**. Фиксированное положение.

VI – на себя, **включен омыватель ветрового стекла**. Нефиксированное положение.

VII\* – от себя, **включен очиститель заднего стекла (в вариант-**

**ном исполнении)**. Фиксированное положение.

VIII\* – от себя, **включен очиститель и омыватель заднего стекла (в вариантном исполнении)**. Нефиксированное положение.

В прерывистом режиме работы очиститель делает ход щеток один раз в несколько секунд с постоянным интервалом, независимо от наличия капель на ветровом стекле.

**В вариантном исполнении** на автомобиле устанавливается система автоматического управления очистителем ветрового стекла (система очистки), которая позволяет включать и выключать очиститель автоматически в зависимости от наличия капель дождя на ветровом стекле автомобиля.

Система очистки работает только при включенном зажигании.

Для включения системы очистки необходимо переключатель чувствительности датчика дождя 1 (см. рис. 32), расположенный за зеркалом заднего вида в накладке датчика перевести из положения 0 в любое другое положение от 1 до 4\*\*;

а рычаг переключателя стеклоочистителей перевести в положение III (прерывистый режим работы). При этом щетки очистителя делают один ход, после чего будут включаться или выключаться в зависимости от количества капель дождя, попадающих на ветровое стекло.

Если система очистки уже была включена, то при включении зажигания щетки также делают один ход и система очистки включается в работу.

При обнаружении неисправности система очистки автоматически переходит в режим «ручного» управления стеклоочистителем.

Чтобы выключить автоматическую систему очистки и перейти в режим «ручного» управления стеклоочистителем, нужно переключатель чувствительности датчика дождя перевести в положение 0 (крайнее левое положение). В этом режиме осуществляется ручное управление установкой рычага переключателя стеклоочистителей в соответствующее положение.

\* Для автомобилей с кузовом «хэтчбек» и «универсал», на автомобиле с кузовом «седан» не используется.

\*\* Предусмотрена 4-ступенчатая регулировка чувствительности датчика дождя. Самая высокая чувствительность при установке переключателя по часовой стрелке в крайнее правое положение 4.

При выключении зажигания работа стеклоочистителя прекращается. Щетки устанавливаются в парковое положение.

Если очиститель до выключения зажигания работал в одном из режимов с постоянной скоростью очистки, то после выключения зажигания щетки могут остановиться не в парковом положении. Для перевода щеток в парковое положение необходимо перевести рычаг переключателя стеклоочистителей в положение **I** или **III** не позднее, чем через 30 секунд после выключения зажигания.

Для устранения разводов, налета дорожной соли или элементов дорожного покрытия периодически очищайте щетки и стекла жидкостью из бачка омывателя. Наличие жира, воска, насекомых и т.п. на ветровом стекле может привести к неравномерной работе стеклоочистителей и появлению грязных разводов на стекле. Если разводы не убираются после нанесения жидкости из бачка омывателя, почистите внешнюю сторону стекла и щетки мягкой тканью с использованием специальных моющих средств. После очистки промойте стекло и щетки водой.

### **ВНИМАНИЕ!**

**1. Во избежание повреждения не включайте очиститель ветрового стекла при открытом капоте.**

**2. Не следует включать стеклоочиститель в случае, если ветровое стекло сухое. Это может привести к появлению царапин на стекле или повредить щетки. Перед включением стеклоочистителей при сухом стекле всегда используйте омыватель стекол.**

**3. Если щетки примерзли к стеклу, то перед включением стеклоочистителя следует сначала включить обогрев ветрового стекла (см. раздел «Отопление и вентиляция салона»). Попытка включения стеклоочистителей при примерзших к стеклу щетках может привести к повреждению резиноленты щеток.**

**4. Не очищайте щетки бензином или растворителем, это приводит к повреждению щеток.**

### **ВЫКЛЮЧАТЕЛЬ ЗАЖИГАНИЯ**

**0** (рис. 35) – **выключено**. Положение фиксированное. Ключ вынимается.

При вынутом ключе срабатывает механизм запирающего механического противоугонного устройства. Для полного блокирования вала рулевого управления поверните рулевое колесо вправо или влево до щелчка.

Для выключения механического противоугонного устройства вставьте ключ в выключатель зажигания и, слегка поворачивая рулевое колесо вправо-влево, переведите ключ в положение **I**.

**I** – **зажигание**. Положение фиксированное. Ключ не вынимается.

**II** – **стартер**. Положение нефиксированное. Автоматический возврат ключа в положение **I**. Ключ не вынимается.

Если двигатель не начнет работать с первой попытки пуска, переведите ключ из положения **I** в положение **0** и примерно через 40 секунд повторите попытку пуска.

### **ВНИМАНИЕ!**

**Не удерживайте ключ в положении II более 10 секунд.**

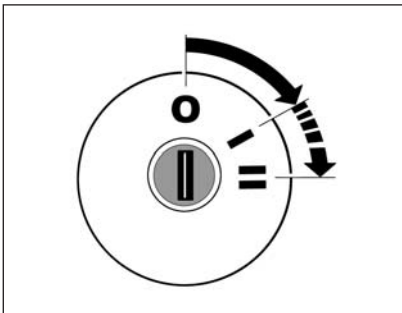


Рис. 35. Выключатель зажигания

Выключатель зажигания содержит механизм блокировки повторного включения стартера, который не позволяет повторно перевести ключ из положения I «Зажигание» в положение II «Стартер».

Для повторного перевода ключа из положения I «Зажигание» в положение II «Стартер» необходимо сначала ключ перевести в положение 0 «Выключено», а затем повторить попытку.

#### Предупреждение

Категорически запрещается выключать зажигание и вынимать ключ из выключателя за-

жигания во время движения – это приводит к резкому увеличению усилия нажатия педали тормоза и блокированию рулевого управления.

Если зажигание выключено, а ключ оставлен в выключателе зажигания, то при открывании двери водителя зуммер издает непрерывную звуковую трель, предупреждая об оставленном ключе в выключателе зажигания.

Если зажигание выключено и ключ вынут из выключателя зажигания, но остались включенными лампы габаритных огней, то при открывании двери водителя зуммер издает два прерывистых звуковых сигнала, предупреждая об оставленном включенным наружном освещении.

### РЫЧАГ ПЕРЕКЛЮЧЕНИЯ ПЕРЕДАЧ

Схема положений рычага управления коробкой передач нанесена сверху на его рукоятке (рис. 36):

- 0 – нейтральное положение.
- 1, 2, 3, 4, 5 – первая, вторая, третья, четвертая, пятая передачи.
- R – передача заднего хода.

**Перед пуском двигателя убедитесь, что рычаг переключения передач находится в нейтральном положении.**

Автомобиль снабжен механической блокировкой линии выбора передачи заднего хода. Для движения задним ходом остановите автомобиль, нажмите на педаль сцепления, выдержав паузу (не менее 3 секунд), «утопите» рычаг переключения передач вниз до упора, затем отведите рычаг влево до упора и переместите его вперед по ходу движения автомобиля.

Если включить передачу не удастся, верните рычаг в нейтральное положение, отпустите педаль сцепления, затем выжмите сцепление снова и повторите попытку включения передачи.

Обращайте внимание на полное выключение сцепления при переключении передач, для чего педаль сцепления следует отжимать до упора. **Иначе возможно затруднение при переключении передач и повышение износа синхронизаторов.**

Включение передач переднего хода производите согласно схеме на рукоятке, не прилагая к рычагу переключения передач излишних усилий, а также усилий, способных привести к «утапливанию» рычага.

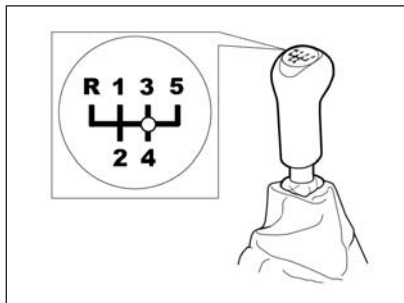


Рис. 36. Рычаг переключения передач

### **ВНИМАНИЕ!**

Передачу заднего хода включайте только после полной остановки автомобиля.

Включение задней передачи производится только на неподвижном автомобиле и не раньше, чем через три секунды после выжимания педали сцепления.

В процессе движения не держите руку на рукоятке переключения передач, это может привести к повреждению и преждевременному износу деталей переключения передач (не прикладывайте усилия к рукоятке рычага коробки передач).

## **УПРАВЛЕНИЕ СИСТЕМОЙ ВЕНТИЛЯЦИИ И ОТОПЛЕНИЯ САЛОНА**

*В варианном исполнении* автомобиль может комплектоваться либо отопительно-вентиляционной, либо климатической установкой.

1 – рукоятка переключателя режимов работы электровентилятора.

2 – рукоятка переключателя температурного режима отопителя.

3 – рукоятка рычага управления заслонкой рециркуляции.

4 – рукоятка управления распределителем воздушных потоков.

Отопительно-вентиляционная установка автомобиля предназначена для создания в салоне комфортной температуры воздуха, значение которой регулируется блоком управления системой вентиляции и отопления (рис. 37). Однако она не может обеспечить в салоне температуру ниже, чем имеет наружный воздух.

*В варианном исполнении* в коробке воздухопритока отопительно-вентиляционной установки

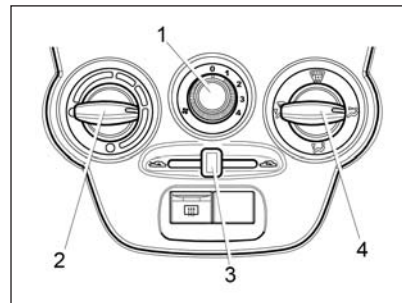


Рис. 37. Блок управления системой вентиляции и отопления

находится воздушный фильтр, который предназначен для очистки воздуха, поступающего в салон автомобиля, от пыли, цветочной пыльцы, копти и мелких насекомых. Замена фильтра и прочистка дренажного отверстия в щитке передка производится на аттестованных ПССС через каждые 15000 км (при эксплуатации по запыленным дорогам – по необходимости).

### **Предупреждение**

**Правильное пользование органами управления отопительно-вентиляционной установки в соответствии с изложенными**

ниже рекомендациями позволяет повысить безопасность движения за счет быстрой очистки стекол от снега и льда, а также устранения запотевания.

Помните – быстрая очистка стекол и наиболее эффективное отопление салона возможны только при полностью прогретом двигателе!

**Рукоятка 3** рычага управления заслонкой рециркуляции служит для подачи в салон наружного воздуха, при этом она находится в крайнем левом положении , а при положении **рукоятки 3** в крайнем правом положении  перекрывается подача наружного воздуха в салон автомобиля (режим рециркуляции). Этот режим может быть использован летом при проезде тоннеля или при движении в «пробке» для исключения попадания в салон воздуха, насыщенного отработанными газами.

### Предупреждение


**Режим рециркуляции может быть включен только на короткое время, так как при этом свежий воздух в салон не поступает, и стекла могут запотевать.**


Для увеличения подачи воздуха в салон автомобиля переведите **рукоятку 1** переключателя режимов работы электровентилятора отопителя в одно из четырех положений. Положение **1** – минимальная скорость подачи воздуха в салон, положение **2** и **3** – средние скорости, а положение **4** – максимальная. В положении переключателя **0** вентилятор не работает, подачи свежего воздуха в салон нет.


### **ВНИМАНИЕ!**


**При движении автомобиля рекомендуется включать вентилятор отопителя как минимум на первую скорость для создания в салоне избыточного давления (для исключения попадания пыли и грязи через неплотности кузова), а также чтобы избежать запотевания стекол.**

**Рукоятка 4** блока управления служит для распределения подачи воздуха.

Если **рукоятка 4** установлена своей белой меткой напротив символа , воздух поступает в нижнюю часть салона, в зоны ног водителя и пассажиров.

Если **рукоятка 4** установлена своей меткой напротив символа , воздух поступает в нижнюю часть салона, в зоны ног водителя и пассажиров, а также через сопла обдува ветрового стекла и сопла обдува стекол передних дверей.

Если **рукоятка 4** установлена своей меткой напротив символа , воздух поступает через сопла обдува ветрового стекла и сопла обдува стекол передних дверей.

Если **рукоятка 4** установлена своей меткой напротив символа , воздух поступает через боковые и центральные сопла в верхнюю часть салона автомобиля для обдува водителя и пассажиров.


Непосредственным воздействием на дефлекторы сопел 1, 2, 3 и 4 (рис. 38) регулируется интенсивность подачи воздуха путем изменения положения дефлекторов вплоть до полного их закрытия. Открытие нужного сопла производится нажатием на специальное углубление в дефлекторе. Вращением дефлектора регулируется направление воздушного потока.

## РЕЖИМЫ ВЕНТИЛЯЦИИ И ОТОПЛЕНИЯ

### Вентиляция салона


Для осуществления вентиляции салона (подачи в него неподогретого воздуха) необходимо установить рукоятки блока управления системой вентиляции и отопления 5 в следующие положения:

– **рукоятку 2** (см. рис. 37) повернуть по часовой стрелке в крайнее правое положение до упора (синяя точка на блоке управления), а **в вариантном исполнении рукоятку 2** (см. рис. 39) повернуть против часовой стрелки в крайнее левое положение до упора (синяя точка);

– **рукоятку 4** установить своей меткой напротив символа ;

– **сопла 1, 2, 3 и 4** (см. рис. 38) открыть, нажав на специальное углубление в дефлекторе;


– **рукоятку 1** (см. рис. 37) переключателя режимов работы электровентилятора отопителя поставить на желаемую скорость подачи воздуха в салон;

– при запотевании ветрового стекла поставьте **рукоятку 4** в положение .

## Предотвращение запотевания стекол


При высокой влажности воздуха, например, во время интенсивного дождя, окна автомобиля могут запотевать. Для предотвращения запотевания ветрового стекла и стекол передних дверей необходимо сделать следующее:

– **рукоятку 2** (см. рис. 37) повернуть против часовой стрелки в крайнее левое положение до упора (красная точка на блоке управления), а **в вариантном исполнении рукоятку 2** (см. рис. 39) повернуть по часовой стрелке в крайнее правое положение до упора (красная точка);

– **рукоятку 4** установить в положение .

– **рукоятку 1** переключателя режимов работы электровентилятора отопителя переведите в положение **2, 3** или **4**.

### Предупреждение

**При высокой влажности воздуха не рекомендуется использовать режим рециркуляции (рукоятка 3 переведена в крайнее правое положение ) , так как в этом случае стекла могут запотевать.**


## ВНИМАНИЕ!

При мойке машины вентилятор не включать (положение переключателя 0).

### Очистка стекол от снега и льда

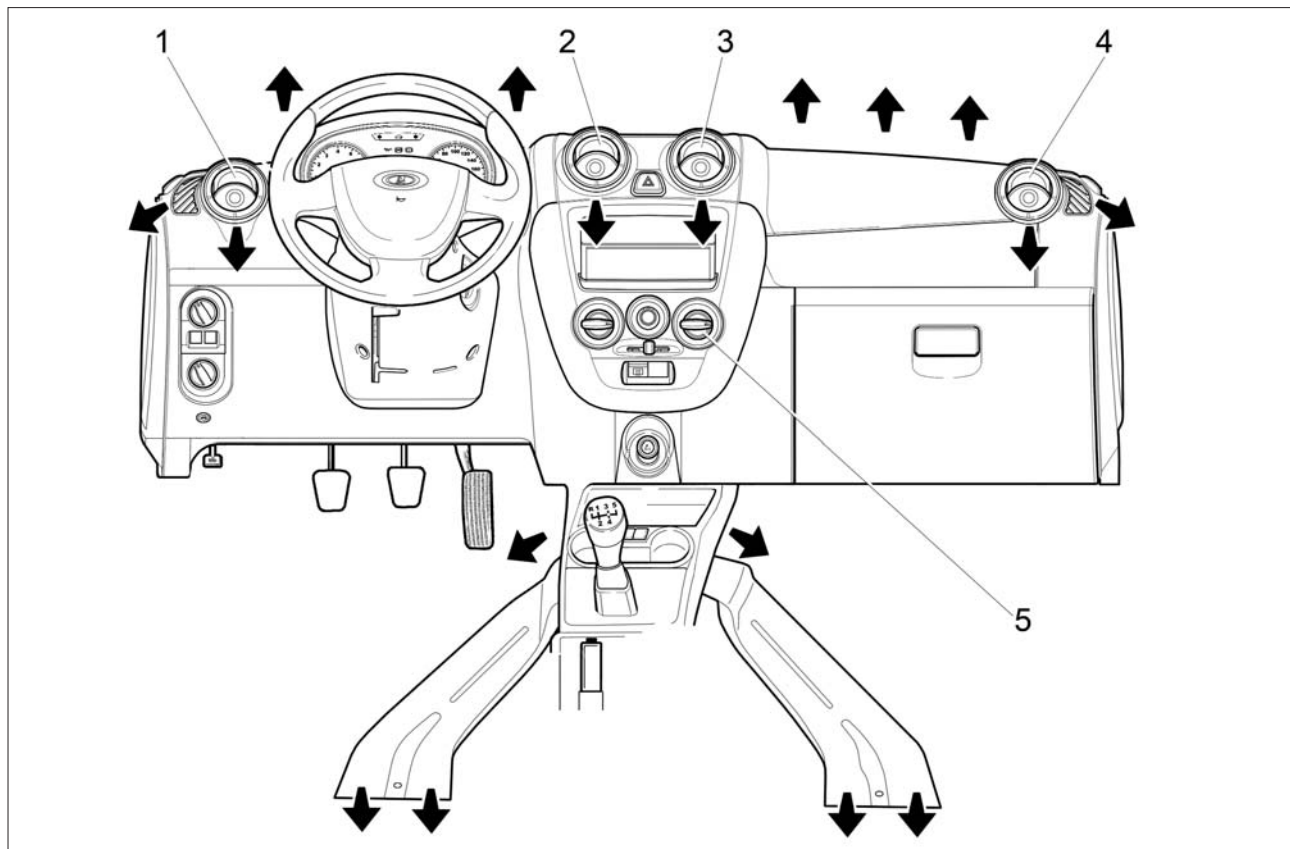
Для быстрой очистки ветрового стекла и стекол передних дверей от снега и льда рекомендуется установить рукоятки блока управления системой вентиляции и отопления в следующие положения:

– **рукоятку 2** (см. рис. 37) повернуть против часовой стрелки в крайнее левое положение до упора (красная точка на блоке управления), а **в вариантном исполнении рукоятку 2** (см. рис. 39) повернуть по часовой стрелке в крайнее правое положение до упора (красная точка);

– **рукоятку 4** установить в положение .

– **рукоятку 1** переключателя режимов работы электровентилятора отопителя поставить на максимальную скорость подачи воздуха в салон.






**Рис. 38. Направления потоков воздуха из дефлекторов и воздуховодов**

### **Быстрый прогрев салона**

Для быстрого прогрева салона рекомендуется установить рукоятки блока управления системой вентиляции и отопления в следующее положение:

– **рукоятку 2** (см. рис. 37) повернуть против часовой стрелки в крайнее левое положение до упора (красная точка на блоке управления), а **в варианном исполнении рукоятку 2** (см. рис. 39) повернуть по часовой стрелке в крайнее правое положение до упора (красная точка);

– **рукоятку 4** установить в положение ;


– **рукоятку 1** переключателя режимов работы электровентилятора отопителя поставить на максимальную скорость подачи воздуха в салон;

– боковые и центральные сопла открыть.

### **Обеспечение комфортной температуры воздуха в салоне**

После того как стекла очистились, а температура в салоне достигла желаемого уровня, рекомендуется сделать следующее:

– вращением **рукоятки 2** установите желаемую температуру;

– **рукоятку 4** установите в положение ;

– вращением **рукоятки 1** переключателя электровентилятора отопителя выберите необходимую интенсивность подачи теплого воздуха в салон.

### **ВНИМАНИЕ!**

**Чтобы обеспечить эффективную работу отопительно-вентиляционной установки, регулярно очищайте от снега, льда и листьев отверстия для забора свежего воздуха, расположенные перед ветровым стеклом.**

**Не допускайте повышения влажности воздуха в салоне от испарения воды и снега с ковровых покрытий и резиновых коврик, очищайте их своевременно. Содержите стекла автомобиля в чистоте, ведь на грязных стеклах задерживается больше влаги, увеличивает время их оттаивания.**

**Не загрязняйте выходные отверстия использованного воздуха в боковой обивке багажного отделения.**

**При работе системы отопления в максимальном режиме не рекомендуется открывать окна.**

**Безотказность работы управления отопительно-вентиляционной системой обеспечивается строгим соблюдением изложенной последовательности переключений ее рукояток.**

### ***Особенности управления климатической установкой***

Климатическая система позволяет обеспечивать как подогрев, так и охлаждение воздуха, подаваемого в салон автомобиля. При этом достигается понижение температуры и влажности воздуха в салоне относительно наружного воздуха, а также удаляется пыль и другие летучие частицы.

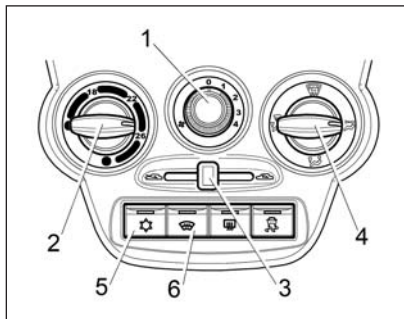
1 – **рукоятка переключателя режимов работы электровентилятора.**

2 – **рукоятка переключателя температурного режима отопителя.**

3 – **рукоятка рычага управления заслонкой рециркуляции.**

4 – **рукоятка управления распределителем воздушных потоков.**

5 – **клавиша выключателя кондиционера.**



**Рис. 39. Блок управления климатической системой (в варианном исполнении)**


6 – клавиша выключателя электрообогрева ветрового стекла (в варианном исполнении).


При включении функции охлаждения удаление запотевания стекол работает более эффективно, особенно при высокой влажности наружного воздуха.

Для включения функции охлаждения (кондиционирования) при закрытых окнах:

1. Включите зажигание (запустите двигатель).
2. Включите электровентилья-

тор, установив **рукоятку 1** (рис. 39) в одно из положений 1, 2, 3 или 4.

3. Установите **рукоятку 4** своей меткой напротив символа  .


4. Нажмите на клавишу выключателя кондиционера 5 с символом  . Контрольный световой индикатор, расположенный на клавише выключателя, будет светиться зеленым светом в течение всего времени работы кондиционера.

При работе кондиционера возможно появление капель под моторным отсеком. Это нормально, так как система кондиционирования автомобиля выводит сконденсированную на испарителе кондиционера влагу из салона.


Для выключения функции охлаждения (кондиционирования) повторно нажмите на клавишу выключателя кондиционера.

### **ВНИМАНИЕ!**

**Кондиционер работает только при работающем двигателе, когда температура наружного воздуха не ниже 5 °С и при установке рукоятки 1 в одно из положений 1, 2, 3 или 4 (т.е. в включенном электровентилья-торе).**

**В положении  рукоятки 4 хотя бы одно из сопел 1, 2, 3 или 4 (см. рис. 38) должно быть открытым, иначе теплообменник охлаждения воздуха (испаритель) может обледенеть и перекрыть подачу воздуха в салон.**

Для установки желаемой температуры воздуха в салоне поверните **рукоятку 2** (см. рис. 39) по часовой стрелке для повышения, против часовой стрелки для понижения. Температура будет поддерживаться автоматически в пределах производительности климатической установки и установленного допуска.

Для ускорения охлаждения воздуха в салоне рекомендуется на короткое время включать режим рециркуляции, для чего **рукоятку 3** переведите в крайне правое положение  , при этом прекращается поступление наружного воздуха и происходит забор воздуха из салона.

### **ВНИМАНИЕ!**

**Не рекомендуется использовать режим рециркуляции длительно, так как это приводит к**

**ухудшению микроклимата в салоне по причине прекращения воздухообмена салона с наружным воздухом и выноса избыточной влаги из салона. Это вызывает сонливость водителя, а стекла могут запотевать.**

### **Экономичная эксплуатация климатической установки**


Привод компрессора кондиционера осуществляется от двигателя автомобиля, поэтому его работа в режиме охлаждения воздуха влияет на расход топлива. Чтобы, по возможности, сократить время использования кондиционера, необходимо выполнять следующие рекомендации:


- при высокой температуре воздуха в салоне перед поездкой необходимо проветрить его, открыв на короткое время окна или двери;
- для повышения эффективности охлаждения при включении функции охлаждения всегда закрывайте окна и люки;
- если комфортная температура воздуха внутри салона автомобиля может быть достигнута без включения холодильной установки, то предпочтительнее использовать режим вентиляции.

### **Максимальное охлаждение**

Используется для максимально интенсивного охлаждения воздуха в салоне в жаркую погоду или длительном хранении автомобиля на солнце:

1. Проветрите салон, для этого приоткройте на короткое время окна и двери.


2. Включите кондиционер, нажав на **клавишу выключателя кондиционера 5** с символом . Контрольный световой индикатор, расположенный на клавише выключателя, будет светиться зеленым светом в течение всего времени работы кондиционера.

3. Включите режим рециркуляции, для чего **рукоятку 3** переведите в крайне правое положение .

### **ВНИМАНИЕ!**

**Не рекомендуется использовать режим рециркуляции длительно, так как это приводит к ухудшению микроклимата в салоне по причине прекращения воздухообмена салона с наружным воздухом и выноса избыточной влаги из салона. Это вызывает сонливость водителя, а стекла могут запотевать.**

4. Поверните **рукоятку 2** против часовой стрелки в левое положение до упора (синяя точка на блоке управления).

5. Установите **рукоятку 4** своей меткой напротив символа .

6. Установите **рукоятку 1** переключателя режимов работы электроventилятора отопителя на максимальную скорость подачи воздуха в салон.

При достижении желаемого уровня температуры в салоне, вращением **рукояток 2 и 1**, можно выбрать оптимально комфортный режим в салоне.

*В режиме охлаждения не рекомендуется:*

- устанавливать температуру воздуха в салоне с разницей от наружной температуры воздуха более 10-12 °С, особенно при коротких переездах в городском цикле;
- направлять потоки охлажденного воздуха в сторону головы, на открытые участки тела, так как это может привести к переохлаждению и последующему заболеванию;
- направлять поток охлажденного воздуха на ветровое стекло, что вследствие большой разницы

температур может вызвать запотевание стекол.

### **ВНИМАНИЕ!**

**Включение системы кондиционирования воздуха при езде по гористой местности или тяжелых дорожных условиях с прицепом может привести к перегреву двигателя.**

**Следите за сигнализатором температуры охлаждающей жидкости. Если он свидетельствует о перегреве двигателя, выключите кондиционер. Иначе возможно повреждение или полный отказ двигателя.**

**Так как компрессор системы приводится от двигателя автомобиля, то при включении компрессора возможны небольшие изменения в работе двигателя.**

### ***Техническое обслуживание***

Для обеспечения эффективности работы системы кондиционирования ее необходимо включать на короткое время не реже одного раза в месяц, вне зависимости от погоды и времени года. Холодильная машина заправлена хладагентом и находится под высо-

ким давлением. Самостоятельное устранение неполадок в работе системы не допускается. Обратитесь за консультацией к официальному дилеру или на аттестованные ПССС.

### ***Электрообогрев ветрового стекла (ЭОВС)***

**В варианном исполнении** автомобиль комплектуется системой ЭОВС, которая используется для быстрого удаления инея и влаги с ветрового стекла.

Для включения системы нажмите клавишу выключателя 6 при включении загорается индикатор на клавише выключателя. Система функционирует только при работающем двигателе.

Система ЭОВС выключается:

- автоматически по истечении 6 минут;
- при повторном нажатии во время работы обогрева на клавишу выключателя;
- при падении напряжения в бортовой сети ниже допустимого уровня;
- при снижении оборотов двигателя ниже допустимых;
- при выключении зажигания.

В случае невключения или автоматического отключения системы раньше предусмотренного времени, рекомендуется выключить часть других потребителей и повторить включение.

Наибольший эффект дает использование ЭОВС совместно с системой отопления и вентиляции салона, установленной в режим очистки стекол от снега, льда или предотвращения запотевания (см. соответствующие подразделы Руководства).

## ЭКСПЛУАТАЦИЯ АВТОМОБИЛЯ

### УСТАНОВКА НОМЕРНЫХ ЗНАКОВ

Передний номерной знак 4 (рис. 40) крепится двумя самонарезающими винтами 2 с шайбами 3.

### ОСНОВЫ БЕЗОПАСНОЙ ЭКСПЛУАТАЦИИ АВТОМОБИЛЯ

Ваша безопасность и охрана среды обитания зависят от технической исправности Вашего автомобиля и соблюдения правил его эксплуатации. Нижеприведенные рекомендации в значительной степени повысят Вашу безопасность на дорогах и позволят сохранить транспортное средство в исправном состоянии.

#### *Меры предосторожности при эксплуатации автомобиля*

Не превышайте нагрузки автомобиля, указанной в данном Руководстве. Перегрузка приводит к

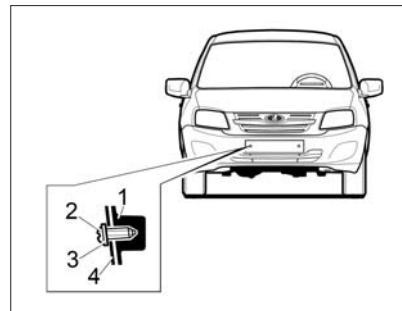
повреждению элементов подвески, преждевременному износу шин и к потере устойчивости автомобиля.

Не допускайте быстрой езды по дорогам с нарушенным покрытием, так как резкие удары могут деформировать элементы подвески и кузова.

Регулярно проверяйте состояние защитных резиновых чехлов рейки рулевого механизма, шаровых опор, тяги переключения передач, шарниров привода передних колес, а также защитных колпачков шарниров рулевых тяг. Если чехол или колпачок поврежден, неправильно установлен или скручен, то в шарнир или механизм будут проникать пыль, вода и грязь, что вызовет их усиленный износ и разрушение. Поэтому поврежденный чехол или колпачок немедленно заменяйте новым, а неправильно установленный или скрученный – поправьте.

#### **ВНИМАНИЕ!**

**Для смазки узлов и агрегатов применяйте материалы, рекомендуемые заводом-изготовителем в приложении 1. Применение других материалов может привести к преждевремен-**



**Рис. 40. Крепление  
номерных знаков**

**ному износу или повреждению  
этих узлов и агрегатов.**

Чтобы избежать работы двигателя с излишне высокой частотой вращения при движении автомобиля своевременно переключайте передачи. Тем самым Вы уменьшите износ двигателя и снизите расход топлива.

#### **ВНИМАНИЕ!**

**Двигатель автомобиля рассчитан на применение бензина с октановым числом не ниже, чем указано в приложении 1. Эксплуатация автомобиля на бензинах с меньшим октановым числом приведет к выходу его из строя!**

Не забывайте регулярно проверять давление воздуха в шинах, так как эксплуатация шин с давлением, отличающимся от рекомендованного, приводит к их преждевременному износу, увеличению расхода топлива, а также к ухудшению устойчивости и управляемости автомобиля.

### Предупреждение

**Разница давления на одной оси всего на 0,02 – 0,03 МПа увеличивает расход топлива и ухудшает управляемость, а при экстренном торможении может привести к заносу!**

На автомобиле установлен трос привода сцепления с механизмом компенсации износа накладок сцепления, благодаря которому исключена ручная регулировка привода за весь срок службы накладок. Во избежание пробуксовки сцепления, после переключения передачи и включения сцепления снимите ногу с педали.

### **ВНИМАНИЕ!**

**В процессе движения не держите ногу на педали сцепления и не держите руку на рычаге переключения передач, это**

**может привести к повреждению и преждевременному износу деталей механизма переключения передач.**

**При работе педали в процессе выключения и включения сцепления происходит замыкание и размыкание зубчатых элементов в механизме компенсации износа накладок, что может сопровождаться характерным звуком в виде щелчка. Данный звук не должен вызывать опасения о нарушении работоспособности привода сцепления, он может возникать и исчезать по мере износа накладок, при этом полнота выключения и включения сцепления полностью обеспечивается.**

На автомобилях, оборудованных электроусилителем рулевого управления (**в варианном исполнении**), при достижении крайних положений поворота рулевого колеса появление незначительного стука не является признаком неисправности.

Постоянно следите за чистотой клемм и зажимов аккумуляторной батареи и за надежностью их соединения. Помните, что окисление клемм и зажимов, а также нена-

дежное соединение вызывают искрение в месте ненадежного контакта, что может привести к выходу из строя электронного оборудования автомобиля. Также не допускается проверять работоспособность генератора при работающем двигателе путем снятия зажимов с аккумуляторной батареи.

### Предупреждение

**На автомобиле установлена система зажигания высокой энергии. Поэтому при работающем двигателе касание элементов системы зажигания опасно.**

Кроме того, не рекомендуется проверять цепи высокого напряжения «на искру», так как это может привести к выходу из строя элементов системы зажигания. При техническом обслуживании автомобиля с 8-клапанным двигателем проверяйте надежность соединений высоковольтных проводов с катушками и свечами зажигания.

Демонтаж высоковольтных проводов с приборов системы зажигания осуществляйте только за защитный колпачок. Демонтаж за высоковольтный провод не допускается!



**Скорости движения нового автомобиля, км/ч**

Пробег, км	Передача в коробке передач				
	первая	вторая	третья	четвертая	пятая
0 – 500	20	40	60	80	90
500 – 3000	30	50	70	90	110

Во избежание разрядки аккумуляторной батареи при неработающем двигателе не оставляйте на длительное время ключ в выключателе зажигания.

Избегайте резкого открывания дверей в конце их хода. Не оставляйте незакрытыми двери на остановке при сильном ветре, чтобы избежать деформации передних кромок дверей.

Зимой, когда слой льда или снега на опускных стеклах затрудняет их передвижение, не применяйте чрезмерных усилий при вращении ручки, чтобы не повредить механизм стеклоподъемника. Для предотвращения выхода электро-стеклоподъемников из строя обязательно очищайте стекла дверей от льда и снега.

### **Эксплуатация нового автомобиля**

Во время обкатки нового автомобиля до пробега первых 3000 км:

- после пробега первой тысячи километров проконтролируйте затяжку болтов крепления колес и, при необходимости, подтяните до достижения крутящего момента 87,7 Н•м;

- при движении автомобиля не превышайте скоростей, указанных в таблице 2;

- своевременно, в соответствии с дорожными условиями, включайте высшие передачи в коробке передач, избегая перегрузки двигателя;

- не производите буксировки прицепа или другого автомобиля;

- режимы движения – резкое трогание с места, в том числе с включенным ручным тормозом, разворот с пробуксовкой передних колес при максимальных оборотах двигателя – не допускается, так как это приводит к повреждению дифференциала;

- До окончания периода приработки тормозных колодок (в течение

3000 км) относительная разность тормозных сил колес задней оси при замере по методике согласно ГОСТ Р 51709-2001 не должна превышать 35%.

### **Предупреждение**

**Новые тормозные колодки должны приработаться (притереться), поэтому в период обкатки автомобиля или после замены тормозных колодок необходимо эксплуатировать автомобиль с повышенной осторожностью, так как тормозная система в этот период не обладает максимальной эффективностью.**

## ***Подготовка автомобиля к движению***

### **ВНИМАНИЕ!**

**Перед выездом из гаража или с места стоянки проверьте техническое состояние автомобиля.**

Для этого:

1. Проверьте и доведите до нормы давление воздуха в шинах (см. табл. 3).
2. Проверьте уровень масла в картере двигателя и при необходимости доведите его до нормы.
3. Проверьте уровни охлаждающей, тормозной и омывающей жидкостей и при необходимости доведите их до нормы.
4. Проверьте исправность ламп внешних световых приборов и их чистоту.
5. Проверьте функционирование системы стеклоочистки.
6. Проверьте правильность установки зеркал, сидений и ремней безопасности.
7. Проверьте исправность рабочей тормозной системы (отсутствие провала педали тормоза) и стояночной тормозной системы (фиксацию рычага стояночного тормоза).

Наличие следов масел и эксплуатационных жидкостей под автомобилем свидетельствует о негерметичности его узлов и агрегатов. В этом случае необходимо обратиться на аттестованное ПССС для выявления и устранения причин их появления.

### **ВНИМАНИЕ!**

**Не откладывая, устраняйте обнаруженные неисправности на аттестованных ПССС.**

## ***Посадка водителя за рулем***

### **Предупреждение**

**Безопасная техника вождения автомобиля во многом зависит от правильной посадки водителя. Правильная посадка – водитель достаточно плотно опирается на спинку сиденья, ноги при полном ходе педалей вытянуты не полностью, а обе руки, слегка согнутые в локтевых суставах, удерживают верхнюю часть рулевого колеса. Положение тела должно быть устойчивым, но не напряженным – это предотвращает быстрое утомление.**

## ***Пуск двигателя***

Данные рекомендации обеспечивают пуск исправного двигателя с аккумуляторной батареей, заряженной не менее чем на 75%, с моторным маслом класса вязкости по SAE, соответствующим температуре окружающей среды (см. прил. 1), на бензине класса испаряемости для зимнего периода года в зависимости от климатического района применения в соответствии с ГОСТ Р 51105-97 или ГОСТ Р 51866-2002.

1. Перед пуском двигателя вставьте ключ в выключатель зажигания, нажмите педаль тормоза, выжмите до упора педаль сцепления, переведите рычаг переключения передач в нейтральное положение.

2. Включите зажигание, сделайте паузу в несколько секунд, чтобы электробензонасос успел поднять давление в топливной рампе до рабочего значения.

### **ВНИМАНИЕ!**

**Во время пуска двигателя не следует нажимать на педаль акселератора. Холодный пуск двигателя оптимизирован до**

**температуры окружающей среды минус 27 °С без участия водителя в управлении дроссельной заслонкой. При полном (до упора) нажатии на педаль акселератора в режиме пуска двигателя топливоподача блокируется для продувки цилиндров двигателя от лишнего топлива после неудачных пусков.**

3. Включите стартер. Нажатую до упора педаль сцепления удерживайте до окончания пуска и выхода двигателя на устойчивый холостой ход. После пуска двигателя отпустите ключ зажигания – стартер выключится.

**Примечание.** Включать стартер более чем на 10 секунд не рекомендуется. При превышении допустимого времени включения стартера ЭСУД размыкает цепь включения стартера.

4. Если в течение 10 секунд работы стартера двигатель не пустился, повторите пуск не ранее чем через 40 секунд.

5. Если вторая попытка пуска была безуспешной, третью начните не ранее чем через 40 секунд с полностью нажатой педалью акселератора (режим продувки цилин-

дров). После 6-8 секунд продувки плавно отпустите педаль акселератора.

**Примечание.** После неудачных пусков, при необходимости нажатия на педаль акселератора, возможно использование ручного тормоза вместо нажатия педали тормоза.

6. Если и третья попытка пуска не удалась, то либо температура окружающей среды ниже минус 27 градусов (границы возможности холодного пуска двигателя без вспомогательных устройств), либо двигатель неисправен, либо есть какое-то отклонение от рекомендаций, приведенных выше.

### **ВНИМАНИЕ!**

**Не допускается при помощи стартера начинать движение автомобиля. В нормальных условиях движение начинайте на первой передаче в коробке передач.**

### **Предупреждение**

**Выхлопные газы ядовиты! Поэтому помещение, в котором производится пуск и прогрев двигателя, должно хорошо вентилироваться.**

### ***Особенности эксплуатации автомобиля с системой впрыска топлива***

Загорание сигнализатора «Двигатель» при работающем двигателе сигнализирует о наличии неисправности. Но это не означает, что двигатель должен быть немедленно остановлен – контроллер имеет резервные режимы, позволяющие двигателю работать в условиях, близких к нормальным.

### **ВНИМАНИЕ!**

**Тем не менее, причина неисправности должна быть устранена на аттестованном ПССС как можно быстрее.**

Двигатель с системой впрыска топлива при наличии нейтрализатора и датчика кислорода работает исправно в том случае, если используется только неэтилированный бензин. Этилированный бензин в короткий срок выводит данные элементы из строя, появляется дымный выхлоп, резко возрастает расход топлива и ухудшается динамика автомобиля.

### **ВНИМАНИЕ!**

Нейтрализатор является до­рогостоящим узлом, обеспечи­вающим охрану окружающей среды. Нейтрализатор может быть поврежден пропусками воспламенения в цилиндрах двигателя (внешнее проявление – перебои в работе двига­теля и подергивания при дви­жении автомобиля), т.к. несог­ревшее в цилиндрах топливо будет воспламеняться в ней­трализаторе и температура в нем резко возрастет, что вызо­вет термическое повреждение каталитического элемента ней­трализатора. Электронные бло­ки управления двигателем име­ют функцию защиты нейтрали­заторов от пропусков воспла­менения. При появлении пропу­сков воспламенения в одном или двух цилиндрах сигнализа­тор «Двигатель» включается в мигающем режиме, произво­дится отключение подачи топ­лива в цилиндрах, в которых обнаружены пропуски, после этого сигнализатор «Двига­тель» горит постоянно до конца поездки. При появлении пропу­сков воспламенения нужно

принять срочные меры по их устранению.

Автомобили, оснащенные нейтрализаторами, можно за­водить буксировкой только при холодном двигателе. Предпоч­тительнее заводить двигатель с использованием другого аккумуля­тора или внешнего источ­ника тока 12 вольт и ни в коем случае не используйте стартер для передвижения автомобиля.

Автомобиль оснащен прием­ной трубой с каталитическим нейтрализатором, имеющим высокую рабочую температуру, поэтому категорически запре­щается помещать и хранить в моторном отсеке легковоспла­меняющиеся материалы и пред­меты (ветошь, бумагу и т.п.) для предотвращения возмож­ного возгорания.

### *Особенности эксплуатации автомобиля с электромеханическим усилителем рулевого управления*

**В вариантном исполнении** на автомобиле устанавливается элек­тромеханический усилитель руле­вого управления (далее по тексту

электроусилитель), благодаря ко­торому управление автомобилем становится легким и приятным. Расположен электроусилитель в рулевой колонке. Электроусили­тель мгновенно отслеживает все управляющие воздействия на ру­левое управление и производит увеличение крутящего момента, передаваемого Вами через руле­вое колесо, по определенному, спе­циально подобранному для автомо­биля, алгоритму в зависимости от скорости движения автомобиля.

### **ВНИМАНИЕ!**

Малое усилие на рулевом ко­лесе, обеспечиваемое элек­троусилителем, позволяет вра­щать рулевое колесо с большой скоростью. При этом в крайних положениях возможны незначи­тельные удары ограничителя хода рейки о картер, сопровож­даемые небольшим стуком. Для избежания повреждения картера рулевого механизма необходимо контролировать скорость вращения рулевого колеса в крайних положениях и не прикладывать повышенных усилий при упоре рейки в огра­ничитель.

Не рекомендуется эксплуатация автомобиля с неисправным электроусилителем, когда загорается контрольный сигнализатор в комбинации приборов.

Причина неисправности электроусилителя как можно быстрее должна быть установлена и устранена на предприятии сервисно-сбытовой сети изготовителя автомобиля.

Электроусилитель не работает или может отключаться в ситуациях:

- при неработающем двигателе автомобиля;
- при отключенном датчике скорости автомобиля;
- при длительной стоянке автомобиля (более 5 минут) с работающим двигателем внутреннего сгорания с частотой вращения более 1500 об/мин;
- при снижении напряжения бортовой сети автомобиля;
- при низких оборотах холостого хода двигателя автомобиля.

Такие отключения вызваны алгоритмом работы электроусилителя и не являются признаками неисправности.

## **ДВИЖЕНИЕ АВТОМОБИЛЯ**

Движение автомобиля допустимо начинать только после освобождения стекол салона от льда, снега, запотевания до уровня, обеспечивающего безопасность движения.

Движение автомобиля при отрицательной температуре окружающей среды рекомендуется начинать не ранее чем через 30 секунд после пуска двигателя. Для обеспечения частичного прогрева масла в коробке передач необходимо, чтобы двигатель в течение некоторого времени поработал на холостом ходу при отпущенной педали сцепления. Если же у Вас такой возможности нет и прогрев двигателя и коробки передач Вы производите при движении автомобиля, то после длительной стоянки при низкой температуре окружающего воздуха рекомендуется некоторое время двигаться на низших передачах с невысокой частотой вращения коленчатого вала двигателя. По мере прогрева масла в коробке передач последовательно переходите на высшие передачи.

## **ВНИМАНИЕ!**

**Во избежание повреждения механизма переключения передач внутри коробки передач из-за застывшего масла не прикладывайте чрезмерных усилий к рычагу переключения передач и не производите ударного (резкого) включения передач.**

Техника вождения переднеприводного автомобиля специфична несколько отличается от техники вождения заднеприводного автомобиля, особенно при движении на поворотах. При подъезде к повороту необходимо заранее оценить его и, в зависимости от радиуса поворота и состояния дорожного покрытия, уменьшить скорость, поворот проезжать в режиме «натяга», постепенно увеличивая частоту вращения коленчатого вала двигателя. Это дает возможность проезжать поворот устойчиво даже на скользких участках, избегать резких торможений или резкого отпускания педали акселератора в повороте, которые могут привести к потере сцепления колес с дорогой и, соответственно, к потере контроля над управлением автомобилем.

По возможности водите автомобиль без резких ускорений и замедлений, так как это приводит к повышенному износу шин и увеличению расхода топлива. Расход топлива также увеличивается при недостаточном давлении воздуха в шинах, при изношенных или загрязненных свечах зажигания, при использовании моторных масел для двигателя с большей вязкостью, чем рекомендуется.

### **ВНИМАНИЕ!**

**Резкое трогание с места, в том числе с включенным ручным тормозом, разворот с пробуксовкой передних колес при максимальных оборотах двигателя не допускается!**

Расход топлива увеличивается и при буксировании прицепа. Кроме того, при буксировании прицепа возрастают нагрузки на кузов, двигатель и трансмиссию, что снижает их ресурс.

Во время движения следите за работой различных систем по соответствующим приборам и сигнализаторам. В нормальных условиях сигнализаторы красного света гореть не должны – их включение сигнализирует о необходи-

мости проверки соответствующей системы на аттестованном ПССС.

При движении по лужам снижайте скорость во избежание аквапланирования, которое может вызвать занос или потерю управления. Изношенные шины увеличивают такую опасность.

### **ВНИМАНИЕ!**

**Во избежание повреждения двигателя, вызванного попаданием в его цилиндры воды через воздухозаборник, не допускается преодолевать скопления воды глубиной более 300 мм. Движение по относительно глубоким скоплениям воды следует выполнять с минимально возможной скоростью во избежание образования волны, способной залить воздухозаборник двигателя.**

После преодоления луж, а также после мойки автомобиля или при длительном движении по мокрой дороге, когда в тормозные механизмы колес попадает вода, произведите при движении несколько плавных торможений, чтобы просушить диски, барабаны и тормозные накладки.

### **Предупреждение**

**Особое внимание и осторожность проявляйте в первые минуты после начала дождя, так как смоченная пыль на дорожном покрытии образует скользкую пленку, резко снижающую сцепление шин с дорогой.**

### **ВНИМАНИЕ!**

После преодоления бродов или глубоких луж и при намерении поставить автомобиль на длительную стоянку, необходимо обеспечить небольшой пробег автомобиля для просушки узлов с целью исключения коррозионных повреждений подшипника муфты выключения сцепления и подшипников ступиц передних и задних колес.

Во время обгона в дождливую погоду включайте стеклоочиститель ветрового стекла на максимальный режим – это поможет избежать потери видимости за счет возможного выброса воды из-под колес обгоняемого транспорта. Такие меры предосторожности желательно применять и в том случае, если обгоняют Вас.

Не проводите в дождливую погоду обгон, если водяное облако из-под колес впереди идущего автомобиля полностью закрывает обзор зоны обгона.

Чтобы не двигаться в водяном шлейфе от впереди идущих автомобилей, увеличивайте дистанцию и снижайте скорость движения.

При движении вдоль тротуаров во время дождя или после него при проезде через лужи снижайте скорость, чтобы брызги из-под колес Вашего автомобиля не попадали на пешеходов.

### ***Движение зимой***

Для создания комфортных условий в салоне автомобиля при температуре окружающей среды ниже нуля необходимо прогреть двигатель.

При морозах перед каждым первым, за время поездки, включении стеклоочистителей необходимо проверить, не примерзли ли щетки к стеклу. Если щетки стеклоочистителей примерзли к ветровому стеклу, используйте функции блока управления системой вентиляции и отопления (см. раздел «Управление системой вентиляции и отопления салона»)

до тех пор, пока щетки стеклоочистителя полностью не оттают.

При вождении автомобиля в условиях снегопада, если стеклоочиститель не справляется с удалением снега с ветрового стекла и на нем начинает образовываться ледяная корка, используйте функции блока управления системой вентиляции и отопления (см. раздел «Управление системой вентиляции и отопления салона»). Как только ветровое стекло достаточно нагреется и ледяная корка оттаит, удалите ее с помощью щеток стеклоочистителей.

Налипание снега на рычагах стеклоочистителя затрудняет их нормальную работу. Остановитесь с соблюдением правил дорожного движения, выключите стеклоочистители и удалите снег.

### **Предупреждение**

**Будьте очень осторожны на мокрых или скользких участках дорог – не допускайте резких торможений и резкого нажатия и отпускания педали акселератора. С этой целью управляйте автомобилем плавно, без резких движений рулевым колесом. Снижение скорости проводите только постепенным пере-**

**ходом на пониженные передачи в коробке передач с частичным притормаживанием рабочими тормозами. Если несмотря ни на что автомобиль начинает заносить, поверните руль в сторону заноса и плавной работой рулём и педалью газа выровняйте автомобиль.**

В местах пересечения дорог часто возникает наледь за счет пробуксовки колес при трогании с места. Поэтому при приближении к таким местам заранее, на сухом участке, начинайте снижение скорости.

### ***Движение в горной местности***

### **ВНИМАНИЕ!**

**При движении на подъем своевременно переходите на низшие передачи в коробке передач, не допуская перегрузки двигателя и рывков автомобиля.**

На длинных спусках используйте двигатель в режиме торможения (педаль акселератора отпущена при включенной передаче) с частичным использованием рабочих тормозов.



### Предупреждение

Не допускайте спуска с выключенным сцеплением и использованием только рабочих тормозов. Это приведет к перегреву тормозов и закипанию тормозной жидкости. Имейте в виду, что с увеличением высоты температура закипания тормозной жидкости снижается. Закипание тормозной жидкости в колесных цилиндрах означает полный отказ рабочих тормозов – педаль тормоза проваливается.

В горной местности держитесь правой стороны дороги. Меньшая ширина дороги и сложный профиль трассы требуют большего внимания и осторожности. При остановке на подъеме или на спуске выверните руль до упора так, чтобы в случае самопроизвольного начала движения автомобиля его колеса уперлись в бордюр дороги.

На скользкой дороге не начинайте движение на крутой подъем, пока впереди идущий автомобиль не достигнет его вершины.

## **ТОРМОЖЕНИЕ И СТОЯНКА**

### Предупреждение

**Научитесь тормозить плавно, не допуская блокировки колес.**

Еще лучше использовать плавное притормаживание рабочими тормозами с одновременным переходом на пониженные передачи в коробке передач.

Такой прием обеспечивает курсовую устойчивость автомобиля даже на скользких участках дорог и, кроме того, способствует экономии топлива, увеличивает ресурс шин и тормозных накладок.

Если при исправных подвесках, отрегулированных углах установки передних колес и нормальном давлении воздуха в шинах при торможении автомобиль уводит в сторону и Вам необходимо доворачивать руль, чтобы сохранить направление движения, необходимо провести проверку рабочих тормозов на аттестованном ПССС.

Садясь впервые за руль автомобиля, проверьте работу тормозов при умеренных скоростях движения для приобретения первого навыка торможения.

### ВНИМАНИЕ!

**Во избежание прилипания тормозных колодок к барабанам не ставьте автомобиль на длительную стоянку с включенным стояночным тормозом.**

### Предупреждение

В случае выхода из строя одного из контуров тормозной системы торможение автомобиля обеспечивает второй контур. При этом ход педали тормоза увеличивается и снижается эффективность торможения, что в первый момент может быть оценено Вами как полный отказ тормозов. В данном случае не отпускайте педаль и не производите многократные нажимы, которые только увеличивают тормозной путь, а нажимайте на педаль до получения максимально возможного эффекта торможения.

При остановке или стоянке на подъеме или на спуске включите стояночный тормоз и, соответственно, первую или заднюю передачи в коробке передач.

Чтобы тормозные колодки не примерзли к барабанам после движения по мокрым дорогам при низких температурах, не оставляйте автомобиль на открытой площадке с включенным стояночным тормозом, не просушив тормоза плавными торможениями при движении к стоянке.

При парковке автомобиля во время снегопада рекомендуется отжать от стекла рычаги стекло-

очистителей во избежание примерзания щеток.

### **Предупреждение**

**Не выключайте зажигание при движении автомобиля! С остановкой двигателя резко возрастает усилие, которое необходимо приложить к педали тормоза для торможения автомобиля.**

### ***Антиблокировочная система тормозов***

**В варианном исполнении** автомобиля оснащаются антиблокировочной системой тормозов (АБС), которая предотвращает блокировку колес при торможении, обеспечивая тем самым сохранение заданной траектории движения и возможность её корректировать в процессе торможения поворотом рулевого колеса, а также минимальный тормозной путь в условиях ровного и твёрдого покрытия. Однако при торможении на дороге с неровным или рыхлым покрытием (гравий, песок, неукатанный снег) может произойти некоторое увеличение тормозного пути по сравнению с торможением в тех же условиях с заблокированными колесами.

АБС выполняет также дополнительную функцию электронного

распределения тормозных сил, которая во всех штатных режимах торможения и даже при отказе основной функции АБС обеспечивает оптимальное соотношение тормозных сил передних и задних колес автомобиля.

### **ВНИМАНИЕ!**

**Во избежание ограничения работоспособности АБС не устанавливайте на автомобиль шины разной размерности.**

При экстренном торможении максимально быстро и с максимальным усилием нажимайте на тормозную педаль и удерживайте ее, не отпуская до конца торможения. При изменении направления движения во время торможения также не отпускайте тормозную педаль.

### **Предупреждение**

**Прерывистое торможение (отпускание и повторное нажатие тормозной педали) на автомобилях с АБС увеличивает тормозной путь.**

Торможение с участием АБС начинается со скорости более 8 км/ч и сопровождается незначительной пульсацией тормозной педали и характерным шумом исполни-

тельных механизмов АБС. АБС прекращает работать при снижении скорости автомобиля до 3 км/ч.

### **Предупреждение**

**Загорание сигнализатора АБС, за исключением режима самотестирования при включении зажигания, свидетельствует об отказе функции АБС. В этом случае работа гидравлического привода тормозов не нарушается. Одновременное загорание сигнализатора АБС и сигнализатора «Отказ тормоза», за исключением режима самотестирования при включении зажигания, свидетельствует об отказе всех функций АБС и электронного распределения тормозных сил. В этом случае при торможении возможна преждевременная блокировка задних колес и опасный занос автомобиля. В обоих случаях неисправность должна быть устранена на аттестованном ПССС как можно быстрее.**

### ***Система электронного контроля устойчивости***

**В варианном исполнении** автомобиля оснащаются системой электронного контроля устой-

чивости (системой ЭКУ), которая в любых дорожных условиях при отклонении автомобиля от заданной водителем траектории движения (снос или занос) автоматически притормаживает одно или несколько колес и, при необходимости, уменьшает крутящий момент двигателя, тем самым компенсируя отклонение и сохраняя устойчивость и управляемость автомобиля.

Система ЭКУ выполняет также функции АБС, электронного распределения тормозных сил и противобуксовочную функцию, которая оптимизирует проскальзывание колес при трогании и разгоне за счет притормаживания колес и, при необходимости, уменьшения крутящего момента двигателя.

### **Предупреждение**

**Срабатывание системы ЭКУ, сопровождаемое миганием сигнализатора системы ЭКУ, свидетельствует о достижении предела сцепления шин с дорожным покрытием. Во избежание потери управления над автомобилем Вы должны приспособить свой стиль вождения к действительным дорожным условиям.**

### **Система вспомогательного торможения**

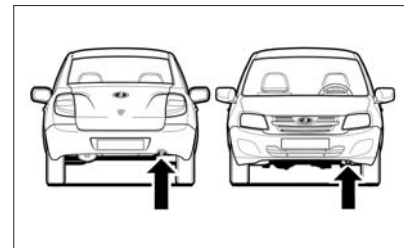
Автомобили с АБС или системой ЭКУ оснащаются вакуумным усилителем тормоза с системой вспомогательного торможения, которая по высокой скорости нажатия на педаль тормоза распознает необходимость экстренного торможения и автоматически обеспечивает максимальную эффективность торможения в течение всего времени, пока нажата педаль тормоза.

### **БУКСИРОВАНИЕ АВТОМОБИЛЯ**

Для буксирования автомобиля закрепляйте трос только в предназначенных для этой цели передней или задней проушинах (рис. 41).

Перед буксированием установите ключ в выключателе зажигания в положение I. Обеспечьте при буксировании соблюдение правил дорожного движения.

При буксировании следите за тем, чтобы буксирный трос был постоянно натянут. Буксирование автомобиля должно проводиться плавно, без рывков и резких поворотов.



**Рис. 41. Проушины для буксировки**

### **ВНИМАНИЕ!**

**Вакуумный усилитель тормозов выполняет свою функцию только при работающем двигателе. Поэтому при буксировании автомобиля с неработающим двигателем при торможении следует значительно сильнее нажимать на педаль тормоза.**

**Усилитель рулевого управления не работает при выключенном двигателе (отключен), поэтому усилия на рулевом колесе значительно возрастут.**

## ТЕХНИЧЕСКОЕ ОБСЛУЖИВАНИЕ И ТЕКУЩИЙ РЕМОНТ АВТОМОБИЛЯ

В данном разделе приведено краткое описание некоторых видов работ по техническому обслуживанию и текущему ремонту автомобиля.

Полная технология технического обслуживания, ремонта и утилизации имеется на аттестованных изготовителем ПССС, которые оснащены специальным оборудованием и инструментом. Техническое обслуживание и ремонт Вашего автомобиля проводите в строгом соответствии с требованиями сервисной книжки, прилагаемой к Вашему автомобилю.

Все операции в моторном отсеке проводите после открывания капота (см. раздел «Капот»).

### СИСТЕМА СМАЗКИ ДВИГАТЕЛЯ

При работающем двигателе расход моторного масла – нормальное явление. Величина расхода масла зависит от стиля воз-

ждения автомобиля и определяется нагрузкой на двигатель и частотой вращения коленчатого вала. В начальный период эксплуатации расход масла несколько повышен.

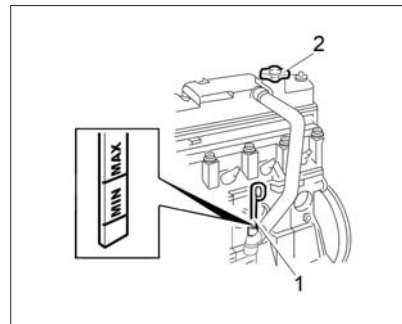
Поэтому регулярно, особенно перед дальними поездками, следует проверять уровень масла в картере двигателя.

Уровень масла проверяется на холодном неработающем двигателе при нахождении автомобиля на горизонтальной поверхности. Уровень должен находиться между метками **MIN** и **MAX** указателя 1 (рис. 42) уровня масла. При необходимости доливка масла (см. приложение 1) производится через горловину, закрываемую пробкой 2.

После доливки уровень масла следует контролировать не ранее, чем через три минуты, чтобы долитая порция масла успела стечь в картер. Для правильного измерения необходимо вставлять указатель 1 уровня масла в его установочное отверстие до упора.

### **ВНИМАНИЕ!**

**Не допускается превышение уровня масла в картере двигателя выше метки **MAX** указателя 1 уровня масла.**



**Рис. 42. Проверка уровня масла в картере двигателя**

В противном случае масло через систему вентиляции картера будет попадать в камеру сгорания и вместе с отработавшими газами выбрасываться в атмосферу, а продукты сгорания масла могут вывести нейтрализатор из строя.

При интенсивной эксплуатации зимой в условиях отрицательных температур в сочетании с преобладанием городского режима движения замену масла в двигателе рекомендуется проводить в два раза чаще, чем указано в сервисной книжке.

## КОРОБКА ПЕРЕДАЧ

Проверку уровня масла выполняйте на остывшей коробке передач. Уровень масла должен быть между двумя метками указателя 1 (рис. 43) уровня масла. Доливку масла (см. приложение 1) проводите небольшими порциями через отверстие, закрываемое указателем уровня масла.

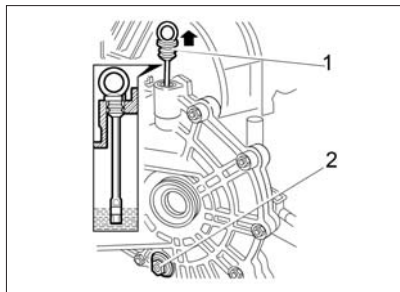
Слив отработавшего масла проводите через отверстие, закрываемое пробкой 2.

### **ВНИМАНИЕ!**

**Установка щупа контроля уровня масла в коробке передач должна производиться до упора фланца на рукоятке щупа в бобышку контрольного отверстия, без перекоса щупа.**

## СИСТЕМА ОХЛАЖДЕНИЯ ДВИГАТЕЛЯ

Проверку уровня охлаждающей жидкости в расширительном бачке 1 (рис. 44) проводите только на холодном двигателе. Уровень охлаждающей жидкости должен быть между метками **MIN** и **MAX**, нанесенными на корпусе расширительного бачка, который выполнен из полупрозрачного материала, позволяющего визуально кон-

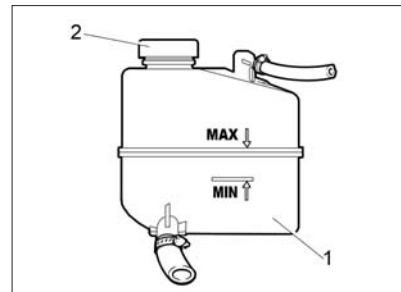


**Рис. 43. Проверка уровня масла в коробке передач**

тролировать уровень жидкости. В процессе эксплуатации автомобиля уровень охлаждающей жидкости в расширительном бачке может понижаться. Доливку охлаждающей жидкости (см. приложение 1) проводите через отверстие, закрываемое пробкой 2. После доливки жидкости пробка должна быть плотно завернута, так как расширительный бачок при работающем и прогревом двигателя находится под давлением.

### **Предупреждение**

**Во избежание ожогов открытия пробки расширительного бачка для доливки охлаждающей жидкости проводите только на холодном двигателе.**



**Рис. 44. Расширительный бачок**

В тех случаях, когда уровень охлаждающей жидкости постоянно понижается и приходится часто доливать ее, обратитесь на аттестованное ПССС.

## ТОРМОЗНАЯ СИСТЕМА

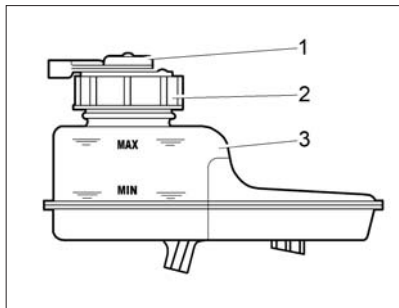
Уровень тормозной жидкости в бачке 3 (рис. 45), установленном на главном тормозном цилиндре, проверяйте визуально по меткам на корпусе бачка, выполненного из полупрозрачной пластмассы. При снятой крышке 2 с датчиком 1 аварийного уровня тормозной жидкости и новых накладках тормозных колодок уровень тормозной жидкости должен быть на

метке **MAX**. После установки крышки 2 с датчиком 1 уровень тормозной жидкости должен быть у нижней кромки заливной горловины бачка.

Если гидропривод тормозов исправен, понижение уровня жидкости в бачке связано с износом накладок колодок тормозных механизмов. Понижение уровня жидкости до метки **MIN** косвенно свидетельствует об их предельном износе. В этом случае необходимо провести контроль состояния накладок, а доливать тормозную жидкость в бачок нет необходимости, так как при установке новых колодок уровень жидкости в бачке поднимется до нормального.

Сигнализатор «Отказ тормоза» загорается, когда уровень тормозной жидкости в бачке опустится ниже метки **MIN**, что при частично изношенных или новых накладках колодок тормозных механизмов говорит о потере герметичности системы и об утечке жидкости. Доливку жидкости (см. приложение 1) в этом случае проводите только после восстановления герметичности системы на аттестованном ПССС.

Проверяя уровень тормозной жидкости в бачке, не забудьте

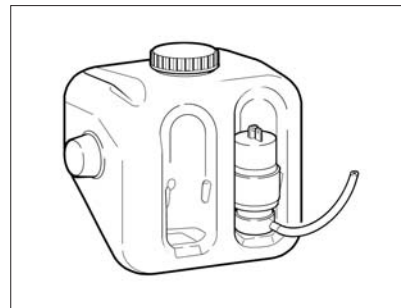


**Рис. 45. Бачок гидропривода тормозов**

также проверить исправность работы датчика аварийного уровня тормозной жидкости, для чего нажмите сверху на центральную часть защитного колпачка датчика 1 – при включенном зажигании в комбинации приборов должен загореться сигнализатор «Отказ тормоза» красным светом.

### **СИСТЕМА ОМЫВА СТЕКОЛ**

В бачке (рис. 46) омывателей ветрового стекла постоянно должна быть стеклоомывающая жидкость, доливку жидкости (см. приложение 1) осуществляйте через



**Рис. 46. Бачок омывателей ветрового стекла**

отверстие, закрываемое пробкой.

В теплое время года допускается использовать чистую воду, а при минусовой температуре применяйте только специальные стеклоомывающие жидкости (см. приложение 1).

### **ВНИМАНИЕ!**

**При температуре окружающего воздуха 0°C и ниже запрещается заливать воду в бачок омывателей ветрового стекла без специальных стеклоомывающих жидкостей ввиду возможного повреждения насоса омывателей.**

### **Замена щеток стеклоочистителей**

Для замены щеток стеклоочистителей сделайте следующие действия:

- поднимите рычаг стеклоочистителя с ветрового стекла;
- поверните щетку на оси вращения, расположив ее приблизительно перпендикулярно относительно рычага, предварительно сняв фиксацию щетки на рычаге (путем нажатия на выступ переходника между щеткой и рычагом), демонтировать щетку с рычага.

Установку новой щетки проводите в обратном порядке.

#### **ВНИМАНИЕ!**

**1. Для обеспечения хорошей видимости через ветровое стекло необходимо содержать щетки стеклоочистителей в безупречном состоянии.**

**2. Чтобы избежать деформации щеток, необходимо регулярно очищать щетки стеклоочистителей жидкостью из бачка омывателя. При сильном загрязнении стекол и щеток, например, остатками насекомых (налипших на стекло), дорожной солью, элементами дорожного покрытия, следует**

**почистить внешнюю сторону стекла и щетки мягкой тканью с использованием специальных моющих средств. После очистки промойте стекло и щетки чистой водой.**

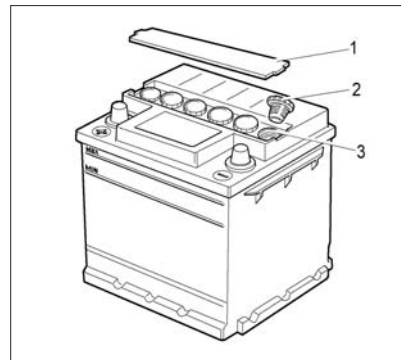
**3. Учитывая, что стеклоочистители относятся к системе безопасности движения, рекомендуется при постоянной эксплуатации автомобиля раз в полгода заменять щетки стеклоочистителей.**

### **АККУМУЛЯТОРНАЯ БАТАРЕЯ**

Необходимо регулярно следить за уровнем электролита в аккумуляторной батарее. Проверку параметров аккумуляторной батареи необходимо проводить на аттестованных ПССС. Отклонение уровня электролита может привести как к неисправности в аккумуляторной батарее, так и к выплеску электролита с повреждением лакокрасочного покрытия деталей кузова.

#### **Предупреждение**

**В связи с тем, что электролит является агрессивной жидкостью, воздействие которой опасно для Вашего здоровья и для деталей автомобиля, рекомендуем обслуживание аккумуля-**



**Рис. 47. Аккумуляторная батарея**

**муляторной батареи проводить на аттестованных ПССС.**

Постоянно следите за чистотой клемм и зажимов аккумуляторной батареи и за надежностью их соединения. Помните, что окисление клемм и зажимов, а также небрежное соединение вызывают искрение в месте ненадежного контакта, что может привести к выходу из строя электронного оборудования автомобиля. Также не допускается проверять работоспособность генератора при работающем двигателе путем снятия зажимов с аккумуляторной батареи.



## **ВНИМАНИЕ!**

**Запрещается снимать клеммы аккумуляторной батареи при включенном зажигании, поскольку это может вызывать ошибки в работе контроллера ЭСУД или привести к отказам изделий электрооборудования.**

Для облегчения отключения клеммы «←» аккумуляторной батареи необходимо предварительно демонтировать верхнее крепление аккумуляторной батареи и сдвинуть ее вперед по ходу автомобиля до упора в воздушный фильтр.

При установке аккумуляторной батареи на автомобиль следите за тем, чтобы провода были соединены в соответствии с указанной на их наконечниках и клеммах батареи полярностью (положительная клемма больше отрицательной).

При зарядке аккумуляторной батареи непосредственно на автомобиле от постороннего источника тока обязательно отключите ее от генератора.

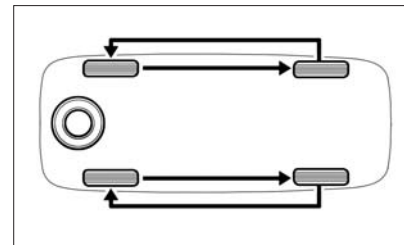
Необходимо следить за степенью заряженности аккумуляторной батареи, своевременно подзаряжать в случае необходимости, не допуская разряд более 25% от номинальной емкости, указанной на этикетке аккумуляторной батареи.

## **ШИНЫ И КОЛЕСА**

Периодически проверяйте давление воздуха в шинах манометром. Эксплуатация шин с давлением, отличающимся от рекомендованного (см. табл. 3), приводит к их преждевременному износу, а также к ухудшению устойчивости и управляемости автомобиля. Если наблюдается постоянное падение давления воздуха в шине, проверьте, нет ли утечки воздуха через золотник вентиля. В случае утечки воздуха доверните золотник, а если это не поможет, замените его новым.

Если давление падает при исправном золотнике, то необходимо отремонтировать шину.

Во избежание повреждения герметизирующего слоя шины демонтаж и монтаж ее проводите с помощью специального приспособления или на аттестованных изготовителем ПССС. Чтобы не нарушить балансировку колеса, перед разбортовкой сделайте отметку мелом на шине против вентиля, а при монтаже установите шину по этой метке.



**Рис. 48. Схема перестановки колес**

После установки новых шин обязательно отбалансируйте колеса на аттестованных изготовителем ПССС.

Для обеспечения равномерного износа шин переставляйте колеса, как показано на рис. 48 согласно указаниям сервисной книжки.

При эксплуатации автомобиля избегайте притирания колес к бордюрам дорог и быстрой езды по дорогам с нарушенным покрытием (выбоины, ухабы и т. д.), так как повреждение обода колеса может вызвать не только ее дисбаланс, но и потерю герметичности бескамерных шин. При появлении во время движения вибраций проверьте балансировку колес на аттестованных изготовителем ПССС.

## Замена колес

Для замены колес:

- установите автомобиль на ровной площадке и затормозите его стояночным тормозом и включением первой передачи;
- достаньте запасное колесо и инструмент;
- снимите колпак колеса (**в варианте исполнении**);
- ослабьте на один оборот комбинированным ключом 2 (рис. 49) болты крепления заменяемого колеса;
- установите домкрат 1 так, чтобы выемка в упоре домкрата вошла в ребро порога ближе к заменяемому колесу, а пята домкрата находилась точно под упором. Для облегчения нахождения правильного места установки домкрата на

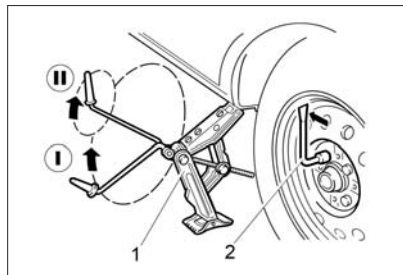


Рис. 49. Подъем автомобиля при замене колес

Таблица 3

## Допускаемые типоразмеры шин, колес и давление воздуха в шинах

Модификация и исполнение автомобиля	Размерность шин с индексами грузоподъемности и скорости*	Размерность колес		Давление воздуха в шинах, спереди/сзади, МПа (кгс/см <sup>2</sup> )		
		ширина обода (в дюймах)	вылет обода (ЕТ)**, мм	частичная нагрузка***	полная нагрузка****	
<b>Устанавливается производителем</b>						
21900	«Стандарт»	175/70R13 82Т, Н	5J	35	0,19/0,19 (1,9/1,9)	0,19/0,21 (1,9/2,1)
	«Норма»	175/65R14 82Н	5J, 5½J	35	0,2/0,2 (2,0/2,0)	0,2/0,22 (2,0/2,2)
	«Люкс»	175/65R14 82Н	5J, 5½J	35	0,2/0,2 (2,0/2,0)	0,2/0,22 (2,0/2,2)
		185/55R15 82Н*****	6J			
<b>Допускается устанавливать в эксплуатации</b>						
21900	«Стандарт»	175/70R13 82Т, Н	5J, 5½J	35	0,19/0,19 (1,9/1,9)	0,19/0,21 (1,9/2,1)
	«Норма»	175/65R14 82Т, Н 185/60R14 82Т, Н	5J, 5½J	35	0,2/0,2 (2,0/2,0)	0,2/0,22 (2,0/2,2)
	«Люкс»	175/65R14 82Т, Н 185/60R14 82Т, Н	5J, 5½J	35	0,2/0,2 (2,0/2,0)	0,2/0,22 (2,0/2,2)
		185/55R15 82Н*****	6J			

\* Индексы скорости: Т – до 190 км/ч, Н – до 210 км/ч.

Индексы грузоподъемности: 82 – 475 кг.

\*\* Вылет обода (ЕТ) – расстояние от привалочной плоскости диска до середины обода.

\*\*\* Частичная нагрузка – не более 3-х взрослых человек в автомобиле без груза в багажнике.

\*\*\*\* Полная нагрузка – более 3-х взрослых человек или 3 взрослых и груз 50 кг в багажнике.

Допускается применение зимних шин (M+S) вышеуказанных размерностей и индексом Q с соответствующим ограничением максимальной скорости автомобиля (до 160 км/ч).

\*\*\*\*\* Для модификации с осью ступицы 2192.

порогах автомобиля выполнены специальные подштамповки. Вращением рукоятки домкрата (положение I) поднимите колесо над опорной поверхностью на высоту

50–60 мм. Если расстояние до опорной поверхности не обеспечивает поворот рукоятки на полный оборот, рукоятку вращайте по малому радиусу (положение II);



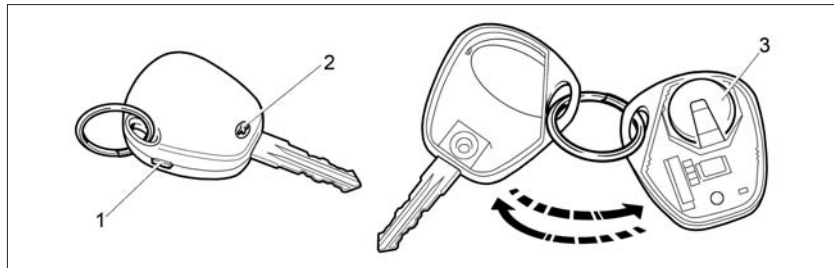
**Рис. 50. Укладка запасного колеса**

- отверните болты и снимите колесо. Установите запасное колесо, заверните болты крепления и равномерно затяните их крест-накрест;
- опустите автомобиль и выньте домкрат. Подтяните болты и проверьте давление в шине.

По окончании работ уложите замененное колесо в нишу багажного отделения, закрепите его винтом 1 (рис. 50) и закройте нишу ковриком.

По истечении первой 1000 км пробега автомобиля необходимо проверить усилие затяжки болтов колес, при необходимости подтянуть. Аналогичную операцию проводите при каждой установке на автомобиль новых колес.

**В варианном исполнении** на автомобилях с литыми дисками колес используется штампованное запасное колесо.



**Рис. 51. Замена элемента питания пульта дистанционного управления**

### **ЗАМЕНА ЭЛЕМЕНТА ПИТАНИЯ ПУЛЬТА ДИСТАНЦИОННОГО УПРАВЛЕНИЯ**

В пульте дистанционного управления содержится литиевый элемент питания типа CR2032, начальное напряжение питания которого 3В. Если напряжение питания пульта находится в пределах нормы, то при каждом нажатии на любую кнопку пульта индикатор пульта загорается короткой вспышкой. Если при нажатии на любую кнопку пульта индикатор загорается двумя короткими вспышками или не загорается вообще, то следует заменить элемент питания на новый. Для этого проделайте следующие действия:

- выкрутите винт 2 (рис. 51) со стороны корпуса, противоположной кнопкам управления;
- при помощи плоской отвертки разъедините половинки корпуса, вставив отвертку в шлиц 1;
- выньте плату из корпуса;
- замените элемент питания 3 на новый, соблюдая полярность подключения;
- вставьте плату в корпус;
- защелкните половинки корпуса и закрутите винт 2.

## ЗАМЕНА ПЛАВКИХ ПРЕДОХРАНИТЕЛЕЙ

При замене плавких предохранителей необходимо использовать только новые предохранители, типы которых рекомендованы для данного автомобиля и только тех производителей, которые имеют заключение ОАО «АВТОВАЗ» и имеющие маркировку в соответствии с таблицей 4.

### **ВНИМАНИЕ!**

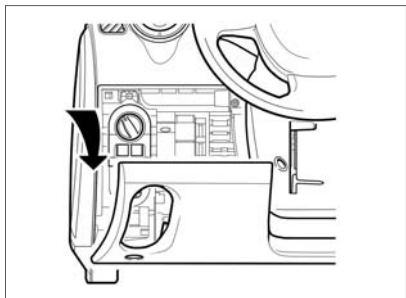
**Не допускается применение предохранителей, отличающихся по номиналу силы тока от рекомендуемых в таблице 4. Это может привести к отказам в работе электрооборудования автомобиля или возникновению пожара.**

Для доступа к монтажному блоку с плавкими предохранителями (рис. 52) потяните за верхний левый угол крышки и освободите левую точку запираения, затем освободите правую точку запираения и откройте крышку блока предохранителей.

Таблица 4

### Электрические цепи, защищаемые плавкими предохранителями установленными в монтажном блоке, расположенном в панели приборов

№ предохра- нителя	Сила тока, А	Защищаемые электрические цепи
F1	15	контроллер, реле вентилятора охлаждения двигателя, КЗ 2x2, форсунки
F2	30	стеклоподъемники
F3	15	аварийный сигнал
F4	20	стеклоочиститель, НПБ
F5	7,5	15 клемма
F6	7,5	свет заднего хода
F7	7,5	клапан адсорбера, ДМРВ, ДК 1/2, датчик скорости
F8	30	обогрев заднего стекла
F9	5	габаритный огонь правый
F10	5	габаритный огонь левый
F11	5	задний противотуманный огонь
F12	7,5	ближний свет правый
F13	7,5	ближний свет левый
F14	10	дальний свет правый
F15	10	дальний свет левый
F16	–	–
F17	–	–
F18	–	–
F19	–	–
F20	15	звуковой сигнал, замок багажника, КП, прикуриватель, диагностический разъем
F21	15	бензонасос
F22	15	центральный замок
F23	10	ДХО
F24	–	–
F25	10	плафон освещения салона, стоп-сигнал
F26	–	–
F27	–	–
F28	–	–
F29	–	–
F30	–	–
F31	–	–
F32	30	отопитель, ЭУРУ



**Рис. 52. Открывание монтажного блока**

Сила тока, на которую рассчитан предохранитель, указана на его лицевой части, а номер предохранителя указан на корпусе монтажного блока.

При обратной установке крышки блока предохранителей необходимо убедиться в надежном подключении колодки жгута проводов к выключателю привода замка багажника и отсутствии заземления проводов.

В случае повторного выхода из строя предохранителя для выяснения и устранения причин, вызвавшего его оплавление, обратитесь на аттестованное изготовителем ПССС.

## ЗАМЕНА ЛАМП

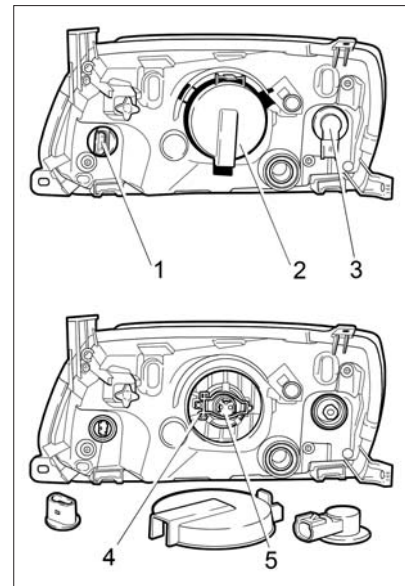
Для нормальной работы системы освещения и световой сигнализации применяйте лампы, указанные в приложении 2.

### Блок-фара

**Для доступа к лампе ближнего/дальнего света** выньте защитную крышку 2 (рис. 53), отсоедините колодку жгута проводов и снимите резиновый кожух лампы, отведите поочередно в стороны «усики» 4 пружины ламподержателя, предварительно нажав на них, выньте лампу 5 из посадочного места рефлектора. Монтаж новой лампы проводите в обратном порядке. Все работы по установке галогеновой лампы проводите в перчатках во избежание оставления следов на колбе лампы. После установки лампы ближнего/дальнего света убедитесь в плотном прилегании резинового кожуха на цоколе лампы и корпусе блок-фары.

**Для снятия лампы габаритно-огня/дневного ходового огня** прделайте следующие действия:

- в правой блок-фаре поверните патрон 1 против часовой стрелки;



**Рис. 53. Блок-фара**

- в левой блок-фаре предварительно откиньте корпус воздушного фильтра назад и поверните патрон 1 против часовой стрелки;
- демонтируйте лампу из патрона.

Установку новой лампы проводите в обратном порядке.

**Для снятия лампы указателя поворота** проделайте следующие действия:

- в правой блок-фаре выньте патрон 3 лампы указателя поворота из посадочного места, повернув патрон по часовой стрелке;
- в левой блок-фаре выньте патрон 3 лампы указателя поворота из посадочного места, нажав и повернув патрон против часовой стрелки;
- демонтируйте лампу из патрона, предварительно утопив лампу в патроне и повернув ее против часовой стрелки.

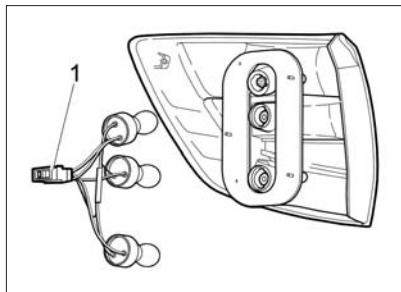
Установку новой лампы проводите в обратном порядке.

### **Задний фонарь**

Для снятия ламп в заднем фонаре (рис. 54) проделайте следующие действия:

- откройте лючок обивки багажника (на липучке), расположенный в зоне установки заднего фонаря;
- повернув патрон против часовой стрелки, выньте его из посадочного места;
- выньте лампу из патрона, нажав и повернув ее против часовой стрелки.

Установку новой лампы проводите в обратном порядке.



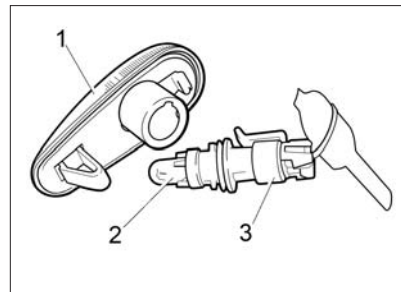
**Рис. 54. Задний фонарь**

### **Боковой указатель поворота**

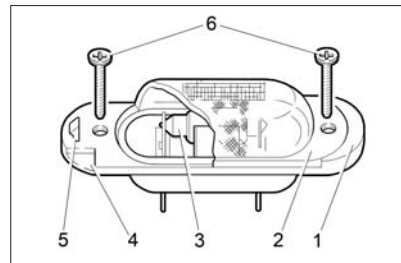
Для замены лампы в боковом указателе поворота 1 (рис. 55) снимите его с автомобиля. В гнезде фонарь удерживается пружинной защелкой и фиксатором. Сдвиньте фонарь в направлении движения автомобиля и выведите фиксатор из зацепления. Повернув патрон 3 против часовой стрелки, выньте его в сборе с лампой из корпуса фонаря и потяните лампу 2 на себя.

### **Фонарь освещения номерного знака**

Перегоревшую лампу 3 (рис. 56) в фонаре освещения номерного знака меняйте только после его снятия с автомобиля, для чего



**Рис. 55. Боковой указатель поворота**



**Рис. 56. Фонарь освещения номерного знака**

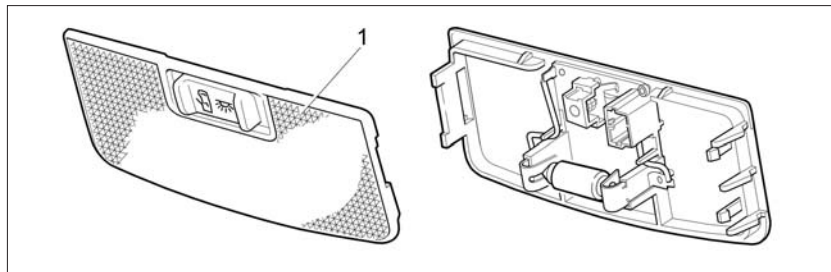
отверните винты 6, вставьте отвертку в паз 4, нажмите пальцем к центру защелку 5 и отверткой аккуратно снимите рассеиватель 2. Лампа 3 в корпусе 1 удерживается пружинными контактами.

### **Плафон освещения салона**

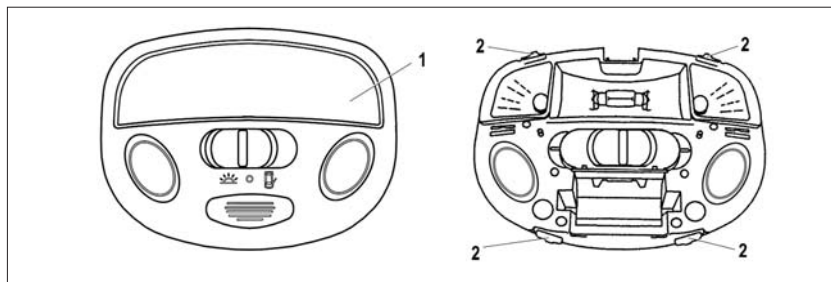
Для замены ламп в плафоне освещения салона необходимо снять рассеиватель 1 (рис. 57) из рамки крепления плафона. Плафон удерживается металлической пружинной защелкой и зацепами с обратной стороны в посадочном месте рамки. Для снятия плафона необходимо вставить плоскую отвертку в паз с правой стороны плафона (со стороны места переднего пассажира) и аккуратно вывернуть плафон на себя. Отожмите контакты и выньте лампу. После замены лампы установите зацепы плафона в гнездо блока слева и прижмите правую сторону плафона до фиксации.

### **Блок освещения салона**

Для замены ламп в блоке освещения салона необходимо снять рассеиватель 1 (рис. 58) с помощью плоской отвертки, вставив ее в специальные пазы. Лампы индивидуального освещения вынимаются после поворота на 45° по часовой или против часовой стрелки. Блок удерживается в посадочном месте с помощью защелок 2.



**Рис. 57. Плафон освещения салона**



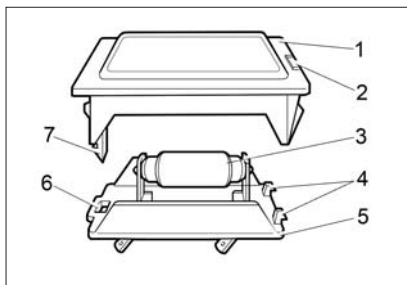
**Рис. 58. Блок освещения салона**

### **Плафон освещения багажника**

Для замены лампы 3 (рис. 59) в плафоне освещения багажника выньте плафон из посадочного

места на кузове, для чего вставьте отвертку в паз 2 с правой стороны фонаря и аккуратно поверните ее на себя. Затем нажмите на защелку 7, выведите ее из отверстия 6



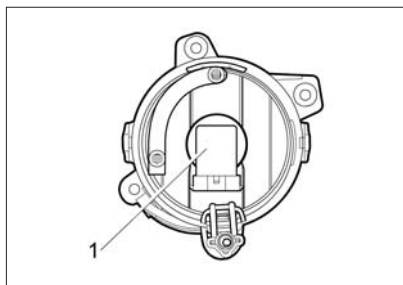


**Рис. 59. Плафон освещения багажника**

и снимите рассеиватель 1. Лампа удерживается пружинными контактами. После замены лампы рассеиватель 1 устанавливайте так, чтобы в его пазы вошли установочные «усики» 4 корпуса 5 фонаря.

### **Противотуманная фара**

Демонтируйте неработоспособную лампу в противотуманной фаре (рис. 60). Поверните её за цоколь 1 против часовой стрелки и выньте из рефлектора, отсоедините колодку жгута проводов с лампы. Монтаж новой лампы в



**Рис. 60. Противотуманная фара**

обратном порядке. Работы по установке галогеновой лампы проводите в перчатках во избежание оставления следов на колбе лампы. Данный вид работ рекомендуется выполнять на аттестованных изготовителем ПССС с использованием подъемника.

Для освобождения доступа к противотуманной фаре из-под арки переднего колеса необходимо предварительно демонтировать колесо и частично освободить крепление щитка переднего крыла, вывернув 6 винтов. Отогните щиток, демонтируйте неработоспособную лампу из противоту-

манной фары, повернув ее за цоколь против часовой стрелки, и выньте из рефлектора. Отсоедините колодку жгута проводов с лампы. Монтаж новой лампы проводите в обратном порядке. Работы по установке галогеновой лампы проводите в перчатках во избежание появления следов на колбе лампы.

## КУЗОВ

Кузов является базовым и самым дорогостоящим элементом автомобиля. Он изготовлен из современных материалов и защищен от коррозии высококачественными защитными средствами. Основа долговечности антикоррозионной защиты заложена изготовителем, однако лакокрасочные и другие защитные и декоративные покрытия подвержены естественному старению и износу. Эффективность антикоррозионной защиты и ее долговечность зависят от климатических условий, экологического состояния окружающей среды, условий эксплуатации, хранения, правильного ухода и своевременности принимаемых профилактических мер.

Избегайте чрезмерного приложения усилий либо неконтролируемого движения дверей, крышек багажника и капота, приводящих к повреждениям и/или протиркам дверей и кузова, за которые изготовитель ответственности не несет.

Чтобы не появились царапины на лакокрасочном покрытии кузова, а также на наружных оптиче-

ских поверхностях световых приборов автомобиля, не удаляйте пыль и грязь сухим обтирочным материалом. Автомобиль с целью сохранения необходимо мыть до высыхания грязи струей воды небольшого напора с использованием мягкой губки и применением автомобильных шампуней, которые создают защитные пленки от воздействия окружающей среды.

### **ВНИМАНИЕ!**

**Не мойте автомобиль содовыми и щелочными растворами, а также сточными водами и другими, не предназначенными для мойки а/м средствами.**

Перед мойкой автомобиля очистите дренажные отверстия дверей и порогов.

### **ВНИМАНИЕ!**

**Ввиду наличия на рынке услуг моечных машин с различной конструкцией щеточных узлов, мойка автомобиля с использованием щеточных моечных машин может привести к потере блеска лакокрасочного покрытия и снижению его защитных свойств. Поэтому, пе-**

**ред мойкой, предварительно запрашивайте оператора моечной машины о конструкции, техническом состоянии щеток и степени их воздействия на лакокрасочное покрытие Вашего автомобиля.**

Летом мойте автомобиль на открытом воздухе в тени. Если это невозможно, то сразу же обтирайте вымытые поверхности насухо, так как при высыхании капель воды на солнце на окрашенной поверхности образуются пятна. Зимой после мойки автомобиля в теплом помещении перед выездом протрите кузов и уплотнители дверей насухо, так как при замерзании оставшихся капель могут образоваться трещины на лакокрасочном покрытии и примерзание уплотнителей к кузову.

### **ВНИМАНИЕ!**

**Не мойте автомобиль с включенным зажиганием.**

При мойке автомобиля избегайте попадания прямой струи воды на изделия электрооборудования, электронные устройства, датчики и разъемные соединения в моторном отсеке и в салоне авто-

мобили. Следите за состоянием защитных чехлов разъемных соединений электронных блоков и датчиков. При попадании влаги разъемные соединения продуйте сжатым воздухом и обработайте водоотталкивающим автопрепаратом для защиты контактов от окисления.

Во время мойки тщательно промывайте зафланцовки дверей, капота, крышки багажника, сварные швы и соединения моторного отсека, багажника и проемов дверей, так как накопившаяся грязь в указанных местах приведет к разрушению защитно-декоративного покрытия и к коррозии металла.

### **ВНИМАНИЕ!**

**При проявлении признаков коррозии (в том числе по сварным соединениям и стыкам), а также нарушений лакокрасочного покрытия (сколы, царапины, истирания) и других защитных покрытий (сколы и истирание мастики и грунта) необходимо обратиться на уполномоченное изготовителем ПССС для принятия мер по предотвращению дальнейшего развития коррозии, восстановлению**

**и ремонту лакокрасочного и защитного покрытий.**

**Своевременно принятые меры по предотвращению развития процесса коррозии на кузове и других частях автомобиля продлят срок его службы и надолго сохранят товарный вид. В случае непринятия Вами своевременных мер по устранению коррозионных процессов на кузове изготовитель не несет ответственности за дальнейшее состояние кузова Вашего автомобиля.**

Для повышения коррозионной стойкости кузова в замкнутые коробчатые полости порогов, лонжеронов, поперечин и других элементов основания кузова нанесен специальный антикоррозионный состав. При эксплуатации автомобиля необходимо проводить антикоррозионную обработку кузова на аттестованных изготовителем ПССС в течение первого года эксплуатации и периодически раз в год по технологии, разработанной изготовителем.

### **ВНИМАНИЕ!**

**После антикоррозионной обработки кузова антикоррозион-**

**ным составом на ПССС необходимо проверить систему выпуска (нейтрализатор, основной и дополнительный глушитель) на предмет отсутствия состава на указанных деталях для предотвращения возможного возгорания.**

В процессе эксплуатации автомобиля покрытие на днище кузова, а также лакокрасочное покрытие на нижних частях передних и задних крыльев подвергается абразивному износу от воздействия гравия, песка, соли. В результате этого воздействия мастика и грунт истираются, оголенный металл ржавеет. Поэтому регулярно следите за состоянием данных покрытий и своевременно восстанавливайте поврежденные участки.

Для сохранения блеска окрашенных поверхностей автомобиля (особенно у автомобилей, хранящихся на открытом воздухе) регулярно полируйте их с применением полировочных паст. Эти пасты закрывают микротрещины и поры, возникшие в процессе эксплуатации в лакокрасочном покрытии, что препятствует возникновению коррозии под слоем краски.

Чтобы поверхность кузова длительное время сохраняла блеск,

не оставляйте автомобиль продолжительное время на солнце, а также не допускайте попадания кислот, растворов соды, тормозной жидкости и бензина на поверхность кузова.

Чтобы не появились пятна на лакокрасочном покрытии под люком топливного бака при попадании бензина, протирайте поверхность чистой ветошью перед заправкой и после нее.

В связи с неблагоприятной экологической обстановкой в некоторых районах имеются случаи агрессивного воздействия отдельных компонентов из окружающей среды на защитно-декоративные покрытия автомобиля. Эти воздействия проявляются в виде рыжей сыпи, локального изменения цвета наружного лакокрасочного покрытия, локального разрушения эмалированного покрытия кузова.

Причиной появления рыжей сыпи является осаждение на горизонтальные поверхности кузова мельчайших частиц взвешенной в воздухе металлической пыли, которая приклеивается к кузову продуктами коррозии во время увлажнения росой. Рыжая сыпь может быть удалена 5%-м раствором щавелевой кислоты с добавлени-

ем моющего средства и обильной последующей промывкой чистой водой.

Локальные изменения цвета (пятна) наружного лакокрасочного покрытия и локальные разрушения эмалевого покрытия кузова являются следствием воздействия кислотных промышленных выбросов после их соединения с влагой воздуха. Такие воздействия в зависимости от степени тяжести устраняются полировкой или перекраской кузова.

Детали из пластмасс протирайте влажной ветошью. Применять бензин или растворители запрещается, так как пластмассовые детали потеряют блеск.

### **ВНИМАНИЕ!**

**При мойке и чистке салона не допускайте попадания в изделия электрооборудования воды и мелких предметов (например, крошек, шерсти собак и т.п.).**

## **ПРИБОРЫ НАРУЖНОГО ОСВЕЩЕНИЯ И ВНЕШНЕЙ СВЕТОВОЙ СИГНАЛИЗАЦИИ**

На автомобили устанавливаются световые приборы с рассеивателями изготавливаемыми из пластмассы.

Чтобы не повредить пластмассовые рассеиватели при мойке, не применяйте агрессивные и абразивные чистящие средства или химические разбавители.

Во избежание помутнения и появления царапин никогда не стирайте с наружной поверхности рассеивателей высохшие загрязнения, предварительно обильно смачивайте поверхность рассеивателя водой, для очистки применяйте мягкую ветошь или губку, не применяйте для очистки рассеивателей от наледи острые предметы.

### **Предупреждение**

**Преждевременное помутнение рассеивателей блок-фар приводит к ухудшению освещения дорожного полотна, к иска-**

### **жению светотеневой границы и ослеплению водителей встречных транспортных средств.**

В условиях очень влажного горячего или холодного воздуха, например, при сильном дожде, при мойке автомобиля на внутренних поверхностях рассеивателей осветительных и светосигнальных приборов на непродолжительное время может образовываться конденсат. Для исчезновения конденсата не требуется проводить какие-либо специальные меры. Исчезновение конденсата должно происходить при эксплуатации автомобиля, а для ускорения процесса необходимо включать соответствующие осветительные приборы.

### **ХРАНИЕНИЕ АВТОМОБИЛЯ**

В эксплуатации большое внимание уделяйте условиям хранения автомобиля. Оптимальным условиям для хранения автомобиля отвечают:

- навес, где температура и влажность соответствуют параметрам окружающей среды, имеется постоянное движение воздуха и отсутствует прямое воздействие солнечной радиации и атмосферных осадков;

- отапливаемое помещение (индивидуальный гараж) с температурой не ниже 5 °С и относительной влажностью 50–70%, оборудованное приточно-вытяжной вентиляцией.

Если же отапливаемое помещение (индивидуальный гараж) имеет малоэффективную приточно-вытяжную вентиляцию, а автомобиль эксплуатируется в зимний период или после мойки ставится на хранение без предварительной просушки, то разрушительные воздействия на защитно-декоративные покрытия многократно возрастают.

При хранении автомобиля зимой под навесом или в неотапливаемом помещении снимите аккумуляторную батарею и храните ее отдельно; слейте воду из бачка омывателей ветрового стекла.

1. Вымойте автомобиль и вытрите кузов насухо. Нанесите на кузов консервирующий состав.

2. Полностью зарядите аккумуляторную батарею.

3. Отсоедините отрицательный провод от аккумулятора.

Обслуживание автомобиля во время хранения (один раз в два месяца) заключается в следующем:

- заведите двигатель автомобиля на 1-2 минуты, приняв меры к удалению выхлопных газов;

- проверьте работоспособность систем и сигнализаторов;

- выключите двигатель.

# ТЕХНИЧЕСКАЯ ХАРАКТЕРИСТИКА АВТОМОБИЛЯ

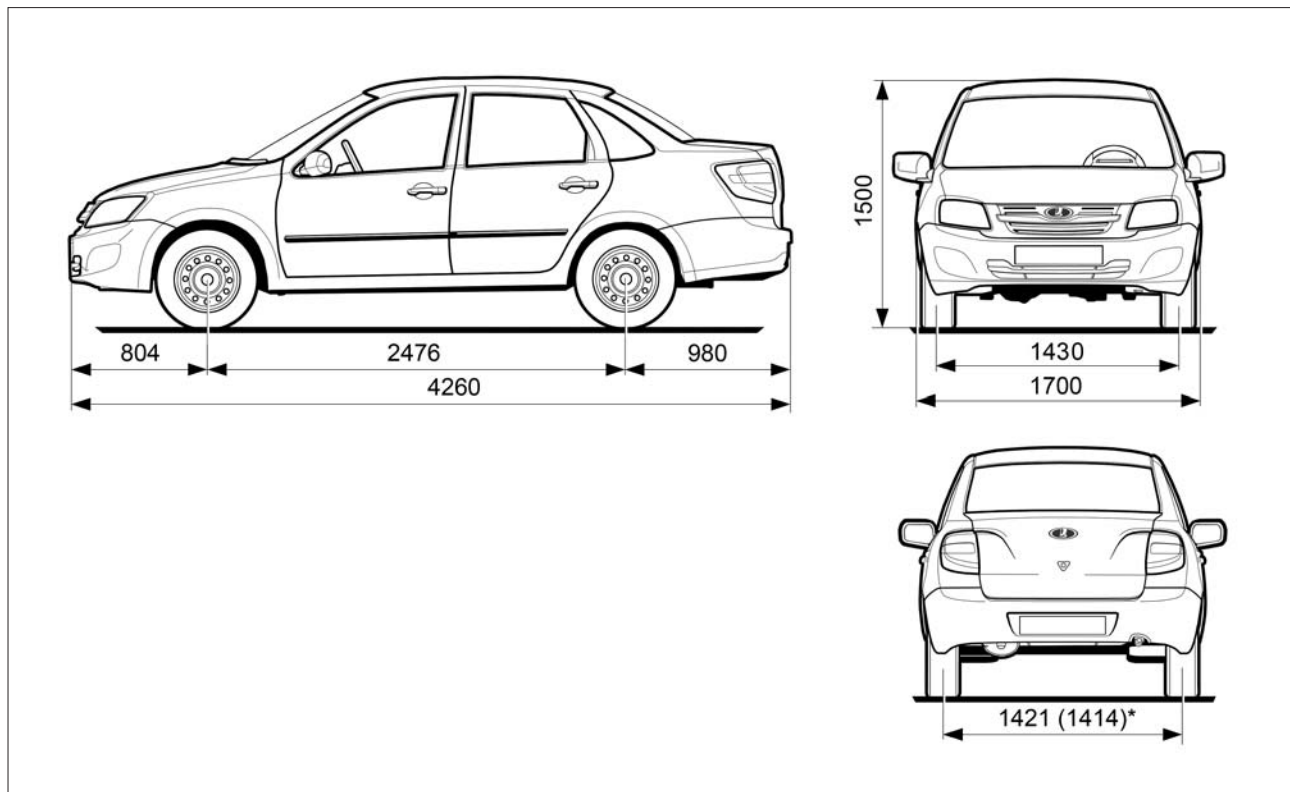
Таблица 5

## Основные параметры и размеры автомобиля

Параметры	Автомобиль и его модификации	
	219060	219000
Экологический класс	4	
Тип кузова	4-дверный седан	
Схема компоновки	с поперечным расположением двигателя и приводом на передние колеса	
Количество мест, чел.	5	
Количество мест при полностью сложенных задних сиденьях, чел.	2	
Снаряженная масса, кг	1160*	
Полная (разрешенная максимальная) масса (РММ), кг	1560*	
Дорожный просвет при снаряженной массе, не менее, мм	160	
Максимальная осевая масса: – на переднюю ось, кг – на заднюю ось, кг	810 850	
Полная масса буксируемого прицепа**: – не оборудованного тормозами, кг – оборудованного тормозами, кг	450 900	
Габаритные размеры, мм	рис. 61	

\* Масса максимальной комплектации автомобиля с водителем (75 кг).

\*\* При этом вертикальная нагрузка на шар тягово-сцепного устройства в статическом состоянии должна быть не более 50 кг.



**Рис. 61. Габаритные (справочные) размеры**

\* Для модификации с осью ступицы 2192.



**Основные параметры и характеристики двигателя**

Автомобиль и его модификации	219060	219000
Марка двигателя	ВАЗ 11183	ВАЗ 11186 (21116)
Тип двигателя	четырёхтактный, с искровым зажиганием	
Число цилиндров	4	
Расположение цилиндров	рядное	
Рабочий объем цилиндров, л	1,596	
Номинальная степень сжатия	9,8	10,3
Система питания	впрыск топлива с электронным управлением	
Система зажигания	электронная, со статическим распределителем	
Максимальная мощность по ГОСТ 14846-81 нетто, кВт	60	64
Частота вращения при максимальной мощности, мин <sup>-1</sup>	5100	
Максимальный крутящий момент по ГОСТ 14846-81 нетто, Н·м	132	140
Частота вращения при максимальном крутящем моменте, мин <sup>-1</sup>	3800	
Топливо	бензин «Премиум-95» по ГОСТ Р 51105-97 или «Премиум Евро-95» по ГОСТ Р 51866-2002	

Таблица 7

**Топливоскоростные характеристики автомобиля**

Автомобиль и его модификации	219060	219000
Марка двигателя	ВАЗ 11183	ВАЗ 11186 (21116)
Максимальная скорость*, км/ч	164	167
Время разгона* до 100 км/ч, с	12,5	11,8
Расход топлива при смешанном цикле**, л/100 км	7,4	7,0

\* Замеряются по специальной методике.

\*\* Получен при испытаниях на беговых барабанах. Служит только для сравнения различных моделей автомобилей и эксплуатационной нормой не является.

Таблица 8

**Заправочные объемы, л**

Топливный бак	50
Система смазки двигателя	3,5
Система охлаждения двигателя и отопления салона*	7,84
Коробка передач	3,1
Система гидропривода тормозов	0,45
Бачок омывателя ветрового стекла	3,0

\* Не допускается применение смесей охлаждающих жидкостей разных марок.

## ПАСПОРТНЫЕ ДАННЫЕ

Модель и номер автомобиля, модель двигателя, весовые данные, номер для запасных частей, варианты исполнения и комплектации указаны в сводной табличке заводских данных (рис. 62).

**Вторая строка** сверху содержит номер одобрения типа транспортного средства. В полном виде он приводится в паспорте транспортного средства.

**Третья строка** сверху – идентификационный номер – расширяется следующим образом: первые три буквы по международным стандартам обозначают код завода-изготовителя; шесть следующих цифр – модель автомобиля; буква латинского алфавита (или цифра) – модельный год выпуска автомобиля; последние семь цифр – номер шасси, для

легкового автомобиля соответствующий номеру кузова. В соответствии с Техническим регламентом «О безопасности колесных транспортных средств» модельный год определен как условный год, указываемый изготовителем (как правило, следующий за фактическим годом выпуска транспортного средства). В ОАО «АВТОВАЗ» начало модельного года установлено с 1 октября календарного года. Таким образом, с 1 января по 30 сентября модельный год соответствует фактическому году выпуска автомобиля, а с 1 октября по 31 декабря соответствует следующему за фактическим годом выпуска автомобиля.

Идентификационный номер продублирован на правой опоре телескопической стойки передней подвески.

**Четвертая строка** сверху – полная допустимая масса автомобиля.

**Пятая строка** сверху – допустимая масса автомобиля с прицепом.

**Шестая строка** сверху – максимально допустимая нагрузка на переднюю ось автомобиля.

**Седьмая строка** сверху – максимально допустимая нагрузка на заднюю ось автомобиля.

Номер для запасных частей соответствует порядковому номеру выхода автомобиля с конвейера.

В нижней строке указаны варианты исполнения и комплектация.

В верхней части правой боковой строки указана модель двигателя.

Модель и номер двигателя также выбиты на торце блока цилиндров, над картером сцепления.

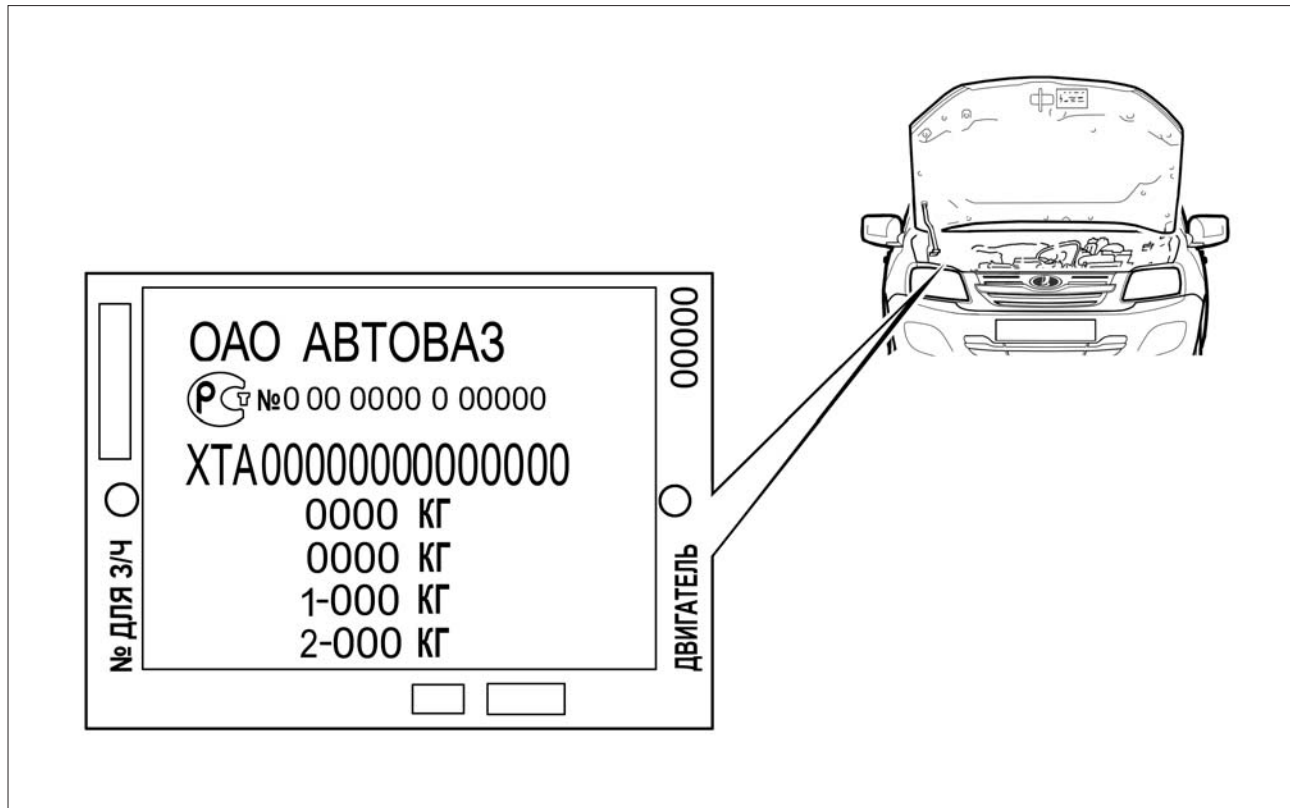


Рис. 62. Паспортные данные

## ПРИЛОЖЕНИЯ

Приложение 1

### **ГОРЮЧЕ-СМАЗОЧНЫЕ МАТЕРИАЛЫ, ОДОБРЕННЫЕ И РЕКОМЕНДУЕМЫЕ ДЛЯ ЭКСПЛУАТАЦИИ АВТОМОБИЛЯ LADA GRANTA И ЕГО МОДИФИКАЦИЙ**

#### **БЕНЗИНЫ АВТОМОБИЛЬНЫЕ**

Таблица 1

Марка рекомендуемого бензина
«Премиум Евро-95» ГОСТ Р 51866 или «Премиум-95» ГОСТ Р 51105

#### **Примечания:**

1. Для обеспечения пуска двигателя и эксплуатации автомобиля при низких отрицательных температурах окружающего воздуха необходимо применять бензины соответствующих классов испаряемости в зависимости от климатического района. Требования по классам испаряемости и сезонному применению бензинов для различных регионов Российской Федерации изложены в соответствующих стандартах на топлива для двигателей внутреннего сгорания.

2. Не допускается применение бензинов с металлорганическими антидетонаторами на основе свинца, железа, марганца и других металлов.

3. Допускается применение многофункциональных присадок, обеспечивающих защиту деталей топливopодачи и двигателя от коррозии, отложений и нагаров. Такие присадки должны быть введены в состав товарного бензина компанией-изготовителем бензина.

Самостоятельное добавление автоvладельцем вторичных присадок не рекомендуется.

## МАСЛА МОТОРНЫЕ

Таблица 2

Марка масла	Класс вязкости по SAE	Группа		Изготовитель	Нормативный документ
		ААИ	API		
ЛУКОЙЛ ЛЮКС	5W-30, 5W-40 10W-40, 15W-40	Б5/Д3	SL/CF	ОАО «Лукойл»	СТО 00044434-003
НОВОЙЛ СУПЕР	5W-30, 5W-40 10W-30, 10W-40 15W-30, 15W-40 20W-40, 20W-50	Б4/Д3	SJ/CF	ОАО «Акционерная нефтяная компания «Башнефть», г. Уфа	ТУ 0253-016-05766528
РОСНЕФТЬ MAXIMUM	5W-40, 10W-40	Б5/Д3	SL/CF	ОАО «Новокуйбышевский завод масел и присадок», г. Новокуйбышевск	ТУ 0253-063-48120848
РОСНЕФТЬ MAXIMUM	5W-40, 10W-40	Б5/Д3	SL/CF	ОАО «Ангарская нефтехимическая компания», г. Ангарск	ТУ 0253-391-05742746
РОСНЕФТЬ PREMIUM	5W-40	Б6/Д3	SM/CF	ОАО «Ангарская нефтехимическая компания», г. Ангарск	ТУ 0253-390-05742746
ТНК MAGNUM SUPER	5W-30, 5W-40 10W-40, 15W-40 15W-50	Б5/Д3	SJ/SL/CF	ООО «ТНК смазочные материалы», г. Рязань	ТУ 0253-008-44918199 ТУ 0253-025-44918199
ТАТНЕФТЬ СИНТЕТИК	0W-40, 5W-30 5W-40	Б6/Д3	SM/CF	ОАО «Татнефть-Нижнекамск-нефтехим-Ойл», г. Нижнекамск	ТУ 0253-021-54409843
ТАТНЕФТЬ УЛЬТРА ОПТИМА	5W-30, 5W-40 10W-40	Б5/Д3	SL/CF	ОАО «Татнефть-Нижнекамск-нефтехим-Ойл», г. Нижнекамск	ТУ 0253-027-54409843
ЭКСТРА	5W-30, 10W-40 15W-40	Б5/Д3	SL/CF	ООО «Газпромнефть-СМ», «Омский НПЗ», г. Омск	ТУ 38.301-19-137
G-ENERGY S SYNTH	10W-40, 15W-40	Б5/Д3	SL/CF	ООО «Газпромнефть-СМ»	Спецификация ООО «Газпромнефть-СМ»

Марка масла	Класс вязкости по SAE	Группа		Изготовитель	Нормативный документ
		AAI	API		
SIBIMOTOR СУПЕР (ЛЮКС)	10W-40, 15W-40	Б4/Д3	SJ/SF	ООО «Газпромнефть-СМ», «Омский НПЗ», г. Омск	СТО 84035624-027
ESSO ULTRA	10W-40	Б5/Д3	SJ/SL/CF	Еххон-Mobil, Германия	
GT TURBO SM	10W-40	Б5	SM	Hanval INC, Корея	
MOBIL 1 ESP FORMULA	5W-30	Б6/Д3	SJ/SL SM/CF	Еххон-Mobil, Германия	
MOBIL 1 NEW LIFE	0W-40	Б6/Д3	SM/SL/SJ/CF	Еххон-Mobil, Германия	
MOBIL 1 PEAK LIFE	5W-50	Б6/Д3	SM/SL/SJ/CF		
MOBIL SUPER 2000 X1	10W-40	Б5/Д3	SL/SJ/CF		
MOBIL SUPER 3000 X1	5W-40	Б6/Д3	SM/SL/SJ/CF		
SHELL HELIX PLUS	10W-40	Б5/Д3	SL/CF	Shell East Europe Co, Великобритания	
SHELL HELIX PLUS EXTRA	5W-40	Б6/Д3	SM/CF		
SHELL HELIX ULTRA	5W-40	Б6/Д3	SM/CF		
SHELL HELIX HX7	5W-40	Б6/Д3	SM/CF	Shell East Europe Co, Великобритания	
SHELL HELIX HX8	10W-40 5W-40	Б6/Д3	SM/CF		

**Примечание.** Срок смены масла в соответствии с сервисной книжкой автомобиля.



## РЕКОМЕНДУЕМЫЕ ТЕМПЕРАТУРНЫЕ ДИАПАЗОНЫ ПРИМЕНЕНИЯ МОТОРНЫХ МАСЕЛ

Таблица 3

Минимальная температура холодного пуска двигателя, °С	Класс вязкости по SAE J 300	Максимальная температура окружающей среды, °С
ниже –35	0W-30	25
ниже –35	0W-40	30
–30	5W-30	25
–30	5W-40	35
–25	10W-30	25
–25	10W-40	35
–20	15W-40	45
–15	20W-50	выше 45

## МАСЛА ТРАНСМИССИОННЫЕ ДЛЯ КОРОБОК ПЕРЕДАЧ

Таблица 4

Марка масла	Класс вязкости по SAE	Группа по API	Изготовитель	Нормативный документ
ЛУКОЙЛ ТМ 4	75W-80 75W-85 75W-90 80W-85 80W-90	GL-4	ОАО «Лукойл»	СТО 00044434-009
НОВОЙЛ ТРАНС КП	80W-85	GL-4	ОАО «Акционерная нефтяная компания «Башнефть», г. Уфа	ТУ 0253-017-05766528
РОСНЕФТЬ KINETIC	80W-85	GL-4	ОАО «Ангарская нефтехимическая компания», г. Ангарск	ТУ 0253-386-05742746
РОСНЕФТЬ KINETIC	80W-85	GL-4	ОАО «Новокуйбышевский завод масел и присадок», г. Новокуйбышевск	ТУ 0253-059-48120848
РОСНЕФТЬ KINETIC	75W-90	GL-4/5	ОАО «Новокуйбышевский завод масел и присадок», г. Новокуйбышевск	ТУ 0253-030-48120848

Продолжение табл. 4

Марка масла	Класс вязкости по SAE	Группа по API	Изготовитель	Нормативный документ
ТАТНЕФТЬ ТРАНСЛЮКС TM4-12	75W-85	GL-4	ОАО «Татнефть- Нижнекамскнефтехим-Ойл», г. Нижнекамск	ТУ 38.401-58-400-2010
ТНК TRANS KP	80W-85	GL-4	ООО «ТНК смазочные материалы», г. Рязань	ТУ 38.301-41-191
ТНК TRANS KP SUPER	75W-90	GL-4	ООО «ТНК смазочные материалы», г. Рязань	ТУ 0253-003-44918199
SHELL SPIRAX S5 ATE (SHELL TRANSAXLE OIL)	75W-90	GL-4/5	Shell East Europe Co, Великобритания	

**Примечание.** Срок смены масла в соответствии с сервисной книжкой автомобиля.

## РЕКОМЕНДУЕМЫЕ ТЕМПЕРАТУРНЫЕ ДИАПАЗОНЫ ПРИМЕНЕНИЯ ТРАНСМИССИОННЫХ МАСЕЛ

Таблица 5

Минимальная температура обеспечения смазки узлов, °C	Класс вязкости по SAE J 306	Максимальная температура окружающей среды, °C
-40	75W-80	35
-40	75W-85	35
-40	75W-90	45
-26	80W-85	35
-26	80W-90	45
-12	85W-90	45 и выше

**ВНИМАНИЕ!** Не пользуйтесь масляными присадками или другими средствами для улучшения работы двигателя, его систем или агрегатов трансмиссии автомобиля.

Для эксплуатации автомобилей рекомендуются современные высокоэффективные моторные и трансмиссионные масла. Поэтому в применении дополнительных присадок нет необходимости, причем в определенных случаях это может приводить к таким повреждениям двигателя или агрегатов трансмиссии, на которые не распространяется гарантия ОАО «АВТОВАЗ».

## ЖИДКОСТИ ОХЛАЖДАЮЩИЕ

Таблица 6

Марка жидкости	Изготовитель	Нормативный документ
ТОСОЛ-ТС FELIX	ООО «Тосол-Синтез-Инвест», г. Дзержинск	ТУ 2422-006-36732629
Cool Stream Standard	ОАО «Техноформ», г. Климовск, Московская обл.	ТУ 2422-002-13331543
Cool Stream Premium	ОАО «Техноформ», г. Климовск, Московская обл.	ТУ 2422-001-13331543
АНТИФРИЗ SINTEC	ЗАО «Обнинскоргсинтез», г. Обнинск	ТУ 2422-047-51140047
FELIX CARBOX	ООО «Тосол-Синтез-Инвест», г. Дзержинск	ТУ 2422-068-36732629
G-Energy Antifreeze	ОАО «Газпромнефть-СМ», ОАО «Техноформ», г. Климовск, Московская обл.	ТУ 2422-002-13331543

- Примечания:** 1. Срок службы и замена охлаждающих жидкостей в соответствии с сервисной книжкой автомобиля.  
2. Смешивание охлаждающих жидкостей разных марок не допускается.

## ЖИДКОСТИ ТОРМОЗНЫЕ

Таблица 7

Марка жидкости	Изготовитель	Нормативный документ
РОСДОТ	ООО «Тосол-Синтез», г. Дзержинск	ТУ 2451-004-36732629
КАПРОС-ДОТ	ООО «Сибур-Нефтехим», г. Дзержинск	ТУ 2451-030-52470175

- Примечание.** Срок службы и замена тормозных жидкостей в соответствии с сервисной книжкой автомобиля, но не более трех лет.

## СТЕКЛООМЫВАЮЩИЕ ЖИДКОСТИ

Таблица 8

Марка жидкости	Изготовитель	Нормативный документ
ОБЗОР-Э	ООО «АСД», г. Тольятти	ТУ 2421-001-55894651
ОБЗОР	АООТ «Орскнефтеоргсинтез», г. Орск	ТУ 38.302-20-20
ИСКРА	НПП «Макромер», г. Владимир	ТУ 2451-007-10488057

## СМАЗКИ ПЛАСТИЧНЫЕ

Таблица 9

Марка смазки	Изготовитель	Нормативный документ
Вазелин технический ВТВ-1	ОАО «Рикос», г. Ростов-на-Дону	ТУ 38.301-40-21
Вазелин технический ОНМЗ ВТВ-1	ОАО «Нефтемаслозавод», г. Оренбург	ТУ 0255-195-05767887
Смазка ЛИМОЛ	ОАО «Азмол», г. Бердянск	ТУ 38.301-48-54
Смазка ЛИТА	ОАО «Рикос», г. Ростов-на-Дону	ТУ 38.101-1308
Смазка ЛИТОЛ-24	ОАО «Азмол», г. Бердянск	ГОСТ 21150
Смазка АЗМОЛ ЛСЦ-15	ОАО «Азмол», г. Бердянск	ТУ У 23.2-00152365-180
Смазка УНИРОЛ-1	ОАО «Рикос», г. Ростов-на-Дону	ТУ 38.301-40-23
Смазка УНИОЛ-2М/1	ОАО «Азмол», г. Бердянск	ТУ 38.5901243
Смазка АЗМОЛ ФИОЛ-1	ОАО «Азмол», г. Бердянск	ТУ У 23.2-00152365-173
Смазка АЗМОЛ ШРБ-4	ОАО «Азмол», г. Бердянск	ТУ У 23.2-00152365-172
Смазка АЗМОЛ ШРУС-4	ОАО «Азмол», г. Бердянск	ТУ У 23.2-00152365-182
Смазка ШРУС-4М	ОАО «Пермский завод смазок и СОЖ», г. Пермь	ТУ 38.401-58-128
Смазка твердая Молибдол МЗ	ЗАО «Технология», г. С.-Петербург	ТУ 301-02-63
Графит смазочный «П»	ОАО «Азмол», г. Бердянск	ГОСТ 8295
Смазка МОЛКОТЕ Х-106	Фирма Daw Corning, США	ТТМ 1.97.0115

**ЛАМПЫ, ПРИМЕНЯЕМЫЕ НА АВТОМОБИЛЕ**

Место установки	Обозначение типа	
	международное	русское
Фара *: – лампа дальнего света – лампа ближнего света – лампа указателя поворота – лампа дневного ходового и габаритного огней	H4 H4 PY21W W21/5W	АКГ 12-60+55 АКГ 12-60+55 А12-21-4 –
Лампа передней противотуманной фары*	H11	–
Задний фонарь*: – лампа сигнала торможения и габаритного огня – лампа света заднего хода – лампа противотуманного огня – лампа указателя поворота	P21/5W P21W P21W PY21W	A12-21+5-2 A12-21-3 A12-21-3 A12-21-4
Лампа бокового указателя поворота*	W5W	A12-5-2
Лампа освещения номерного знака*	C5W	AC12-5-1
Лампа общего освещения салона автомобиля	C10W	AC12-10-1
Лампа индивидуального освещения мест водителя и переднего пассажира	T4W	A12-4-1
Лампа освещения багажника	C5W	AC12-5-1

**ВНИМАНИЕ!**

\* Фары и светосигнальные приборы автомобиля омологированы (имеют знак «Е») на соответствие световых, цветовых характеристик и применяемых источников света (ламп) международным требованиям безопасности. Для всех светотехнических приборов применение иных источников света, чем указаны, может привести к нарушению работы этих приборов и нарушению требований безопасности.

**СВЕЧИ ЗАЖИГАНИЯ\***

Марка двигателя	Свечи зажигания
ВАЗ 11183	ЭЗ, А17ДВРМ / А15 ДВРМ или Bosch, WR7DCX или BRISK «SUPER», LR15YC-1 / LR17YC-1
ВАЗ 11186 (21116)	

---

\*Зазор между электродами свечи зажигания должен быть в пределах 1...1,15 мм.

**Руководство по эксплуатации автомобиля LADA GRANTA и его модификаций**

*(состояние на 14.01.2012 г.)*

ДТР ОАО «АВТОВАЗ»

Разработчики: *Ю.В.Сабанов, Н.В.Казаков, А.В.Мингачев*

Художник *Е.И.Брейкин*

Корректоры *О.Г.Гришина, Г.М.Рыбина*

Компьютерная верстка *Т.В.Лисина, М.М.Дадашбалаева*

---

Формат 60x90<sup>1</sup>/<sub>16</sub>. Объем 6 п.л. Заказ 519. Тираж 15000.  
Отпечатано ООО «Двор печатный АВТОВАЗ». Февраль 2012 г.